

ENTWURF

**DIESE VERSION DES DOKUMENTS
BEFINDET SICH IN DER ENTWICKLUNG
VERWENDUNG AUF EIGENE GEFAHR**



Benutzerhandbuch Hardware-Installation

Duo 6020-6030



Inhaltsverzeichnis

Kapitel 1: Aufbau des Kiosk - Möbel & Frontplatte

1 - Empfang des Kiosk	p.1
- Präsentation	
2 - Auspacken des Kiosk	p.2
- Anleitung	
3 - Positionieren des Kabelhalters	p.3
- Präsentation	
- Anbringen des Kabelhalters	
- Beispiel	
4 - Verriegeln des Schrank	p.7
- Überblick	
- Abmessungen der vorderen Schublade	
5 - Kontaktinformationen	p.9
- Welche Gründe gibt es, uns zu kontaktieren?	

Kapitel 2: Tischlerei - Für Tischler und Schreiner

6 - Materialübersicht	p.11
- Duo 6020 Öffnung von vorne	
- Schritte zur Integration (Beispiel)	
7 - Installation und Abmessungen	p.13
8 - Kabel- und Belüftungssystem	p.15
- Überblick	
- Ausschnitt für Kabelkanäle	
- Übersicht	
- Ausschnitt für Lüftungsloch	
9 - Platzierung der Module im Möbel	p.19
- Alle Konfigurationen	
- Standort des Scanners für Reisepässe	
- Standort des QR-Code-Scanners	
- Bildschirmhalterung für 15-Zoll-Bildschirme	
- Bildschirmhalterung für 19- bis 22-Zoll-Bildschirme	
- Standort des eingebauten Zahlungsgeräts	
- Standort der Fuß-Zahlungsvorrichtung	
10 - Integration von Pass-Scannern	p.27
- Ausschnitt für den Scanner eines Reisepasses	
- Beispiel	

Inhaltsverzeichnis

11 - Integration des QR-Code-Lesers	p.30
- Überblick	
- Ausschnitt für QR-Code-Leser	
- Beispiel für eine Anwendung	
12 - Integration des 15»-Bildschirmständers	p.33
- Gesamtansicht	
- Ausschnitt für Bildschirmhalterung	
- Beispiel	
13 - Integration des 19 - 22" Bildschirmhalters	p.36
- Gesamtansicht	
- Ausschnitt für Bildschirmhalter	
- Beispiel	
14 - Integration der eingebauten Zahlungsvorrichtung	p.39
- Gesamtansicht	
- Ausschnitt für eingebettete Zahlungsvorrichtung	
- Beispiel für den Einbau	
15 - Integration der Stand-Zahlungsvorrichtung	p.42
- Gesamtansicht	
- Ausschnitt für die Halterungen der Zahlungsgeräte Yomani oder Lane 3000	
- Ausschnitt für Pax A35 oder Verifone P400 VSE Terminals.	
- Beispiel	

KAPITEL 1

Aufbau des Kiosk

Möbel & Frontplatte

1 - Empfang des Kiosk

Präsentation

1- Überprüfen Sie die Verpackung visuell, bevor Sie sie öffnen.

2- Inspizieren Sie den Inhalt des Pakets anhand der Nomenklatur.

Wenn das Paket, das Sie erhalten haben, einen oder mehrere Schäden aufweist (Löcher, Beulen usw.), müssen Sie einen Vorbehalt auf die Ware machen.

Der Vorbehalt wird zum Zeitpunkt der Lieferung auf dem Frachtbrief oder der Empfangsbestätigung vermerkt und auf den Tag der Lieferung datiert.

Er sollte wie ein Foto der Ware aussehen und den Schaden an der Ware (nicht nur an der Verpackung) deutlich beschreiben, mit der Referenznummer oder den Namen der betroffenen Teile.

Bitte machen Sie auch Fotos von den Schäden.

Wenden Sie sich an ARIANE SYSTEMS (technique@ariane.com), um den Schaden zu melden.

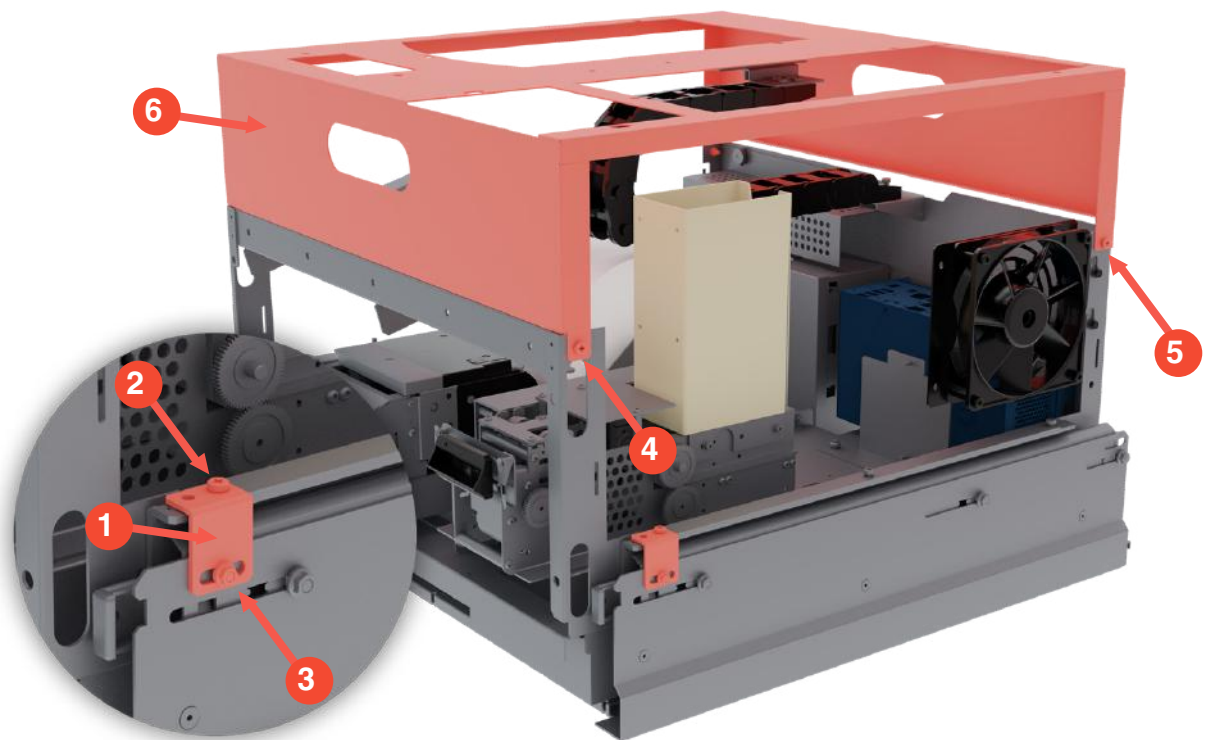
3- Bewahren Sie den Versandkarton bis zum Abschluss der Installation auf.

Er kann im Falle einer Rücksendung (aus welchem Grund auch immer) verwendet werden.



2 - Auspacken des Kiosk

Anleitung



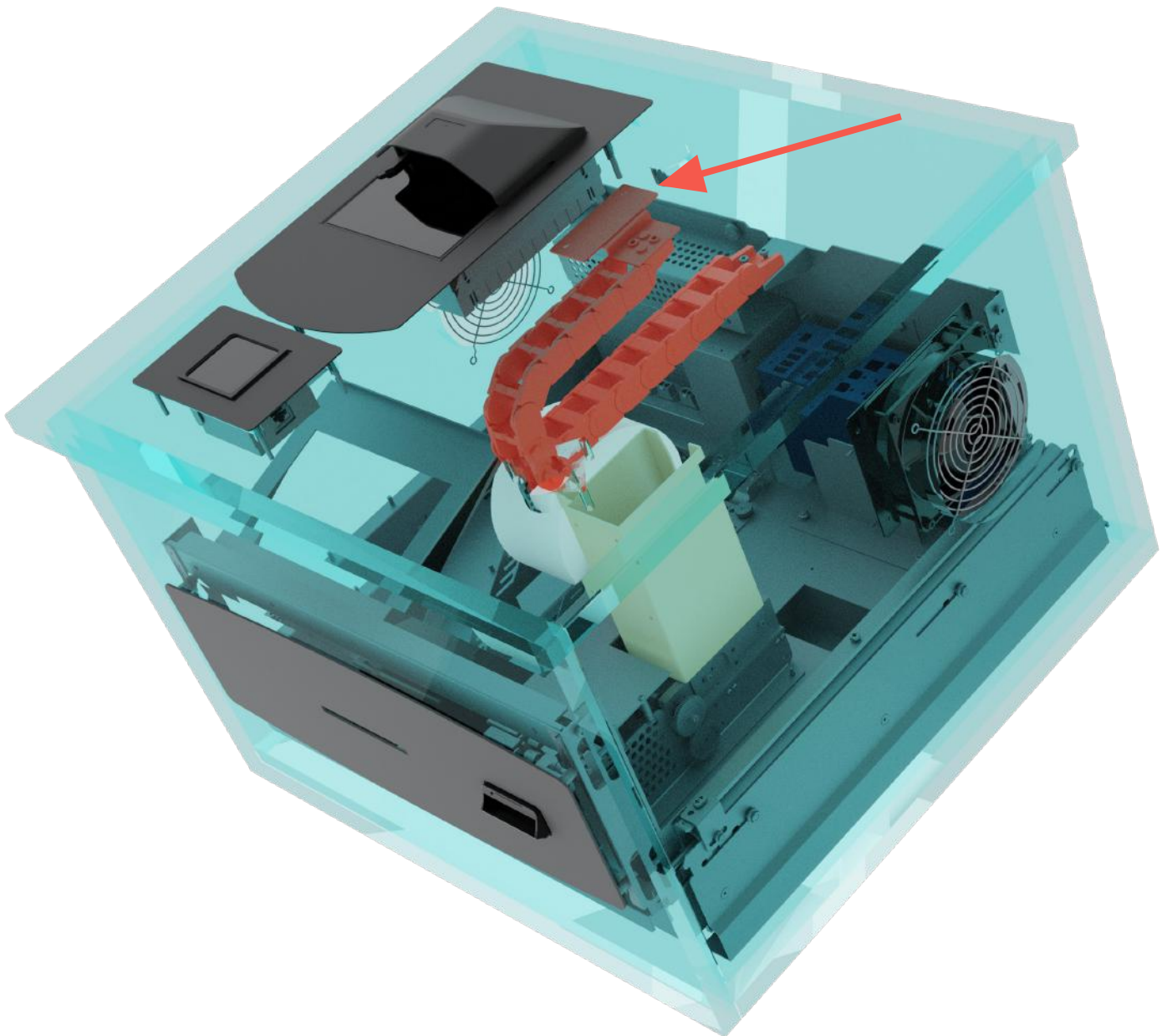
Besonderheiten

- Entfernen Sie die beiden Halterungen (1) mithilfe der 2 Muttern (3) und 2 Schrauben (2), die sich auf der linken und rechten Seite des Rahmens (A) befinden, und entsorgen Sie sie anschließend.
- Entfernen Sie den oberen Teil (6) des Gestells mithilfe der 2 Schrauben (4-5).
- Setzen Sie den Kiosk in den Schrank ein.

3 - Positionieren des Kabelhalters

Überblick

Der Kabelhalter wird verwendet, um die Verkabelung von oben montierten Geräten vor mechanischen Schäden zu schützen. Er muss unter der Oberseite befestigt werden und sich frei bewegen können, wenn die Schublade geöffnet wird. Alle Kabel müssen innerhalb des Kabelhalters verlegt werden.



Besonderheiten

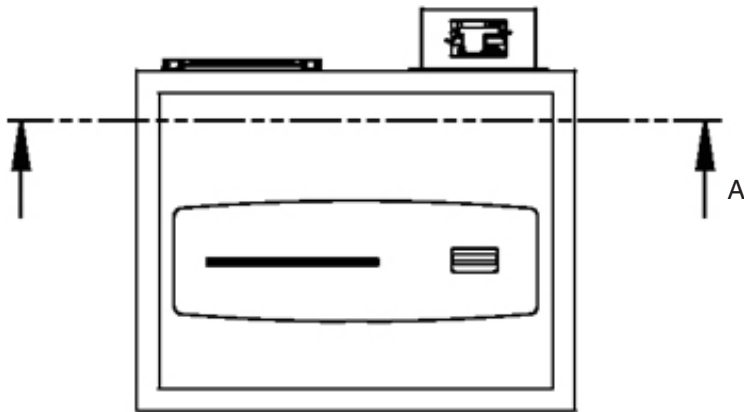
Die Kabelhalterung muss mit der Kante der oberen Platte ausgerichtet sein; die Dicke der Tür muss berücksichtigt werden.

3 - Positionieren des Kabelhalters

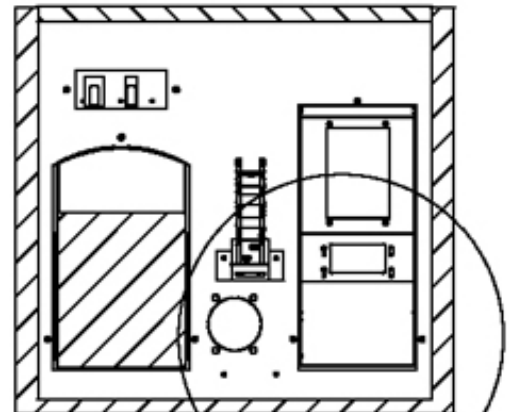
Befestigung der Kabelhalterung
version Duo 6020 - Frontöffnung

MONTAGE

VORDERANSICHT

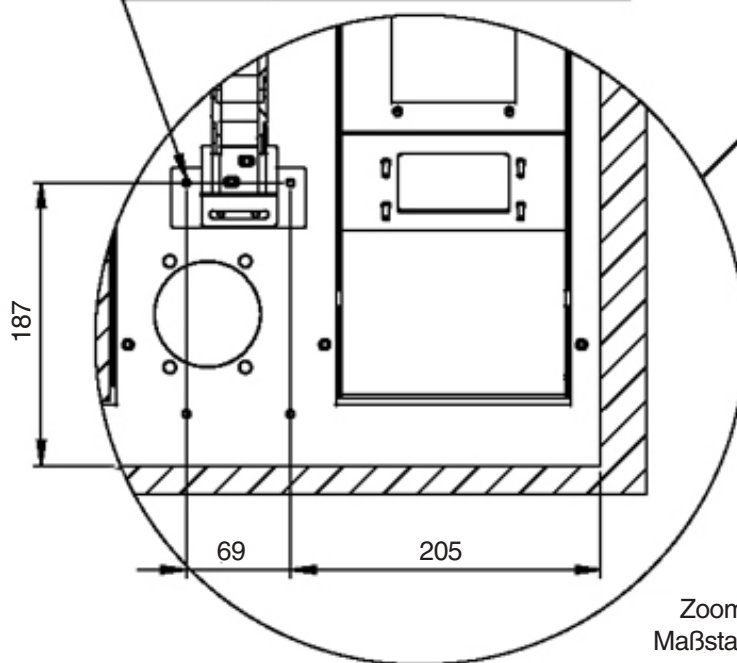


ANSICHT VON UNTEN



Abschnitt A-A
Skala 1: 10

2 Nicht-Durchgangslöcher

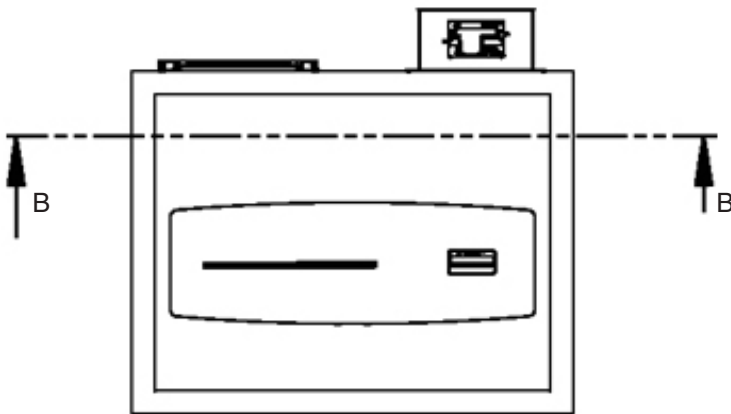


Zoom-in
Maßstab 1: 5

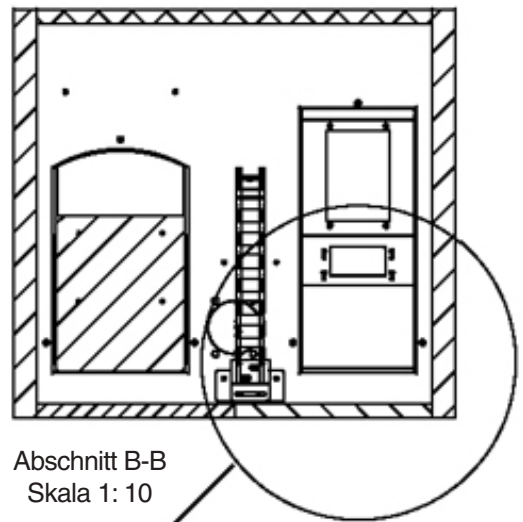
3 - Positionieren des Kabelhalters

Befestigung der Kabelhalterung
version Duo 6030 - Hintere Öffnung

VORDERANSICHT

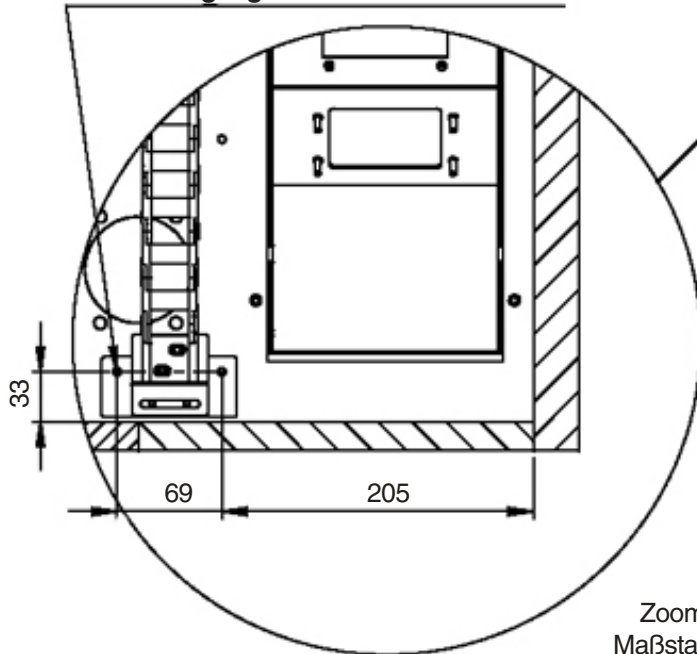


ANSICHT VON UNTEN



Abschnitt B-B
Skala 1: 10

2 Nicht-Durchgangslöcher



Zoom-in
Maßstab 1: 5

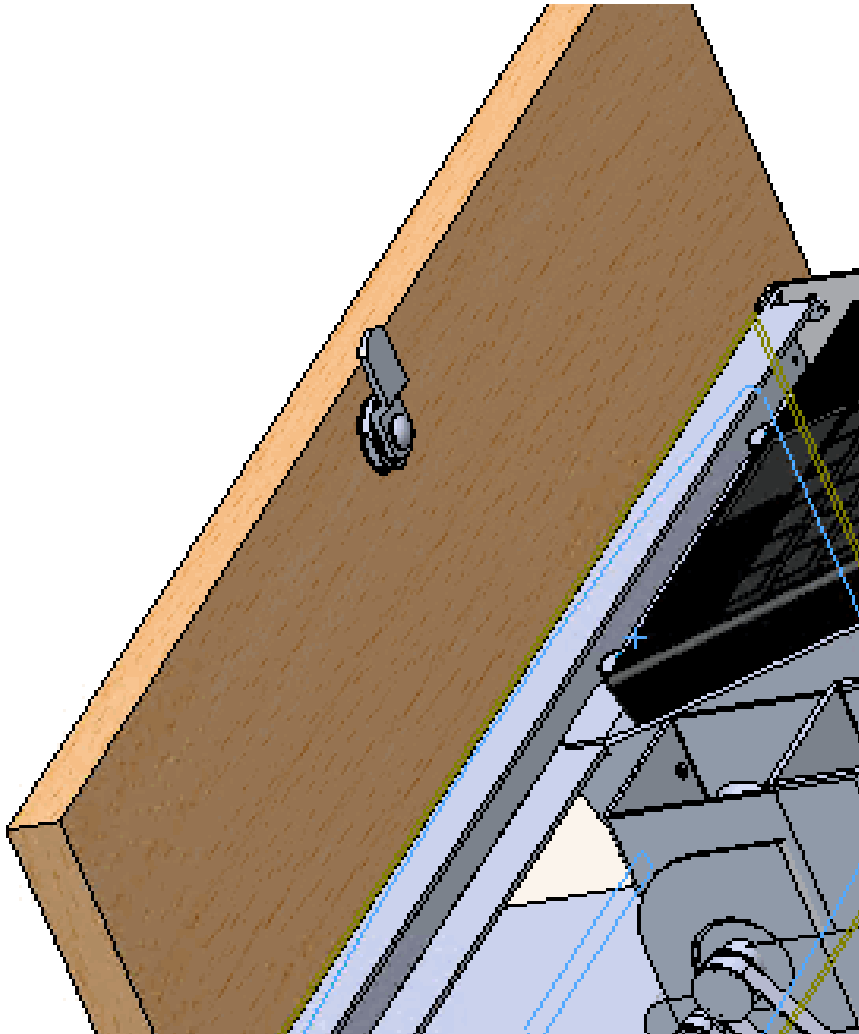
3 - Positionieren des Kabelhalters

Beispiel



4 - Verriegeln des Schrankes

Überblick

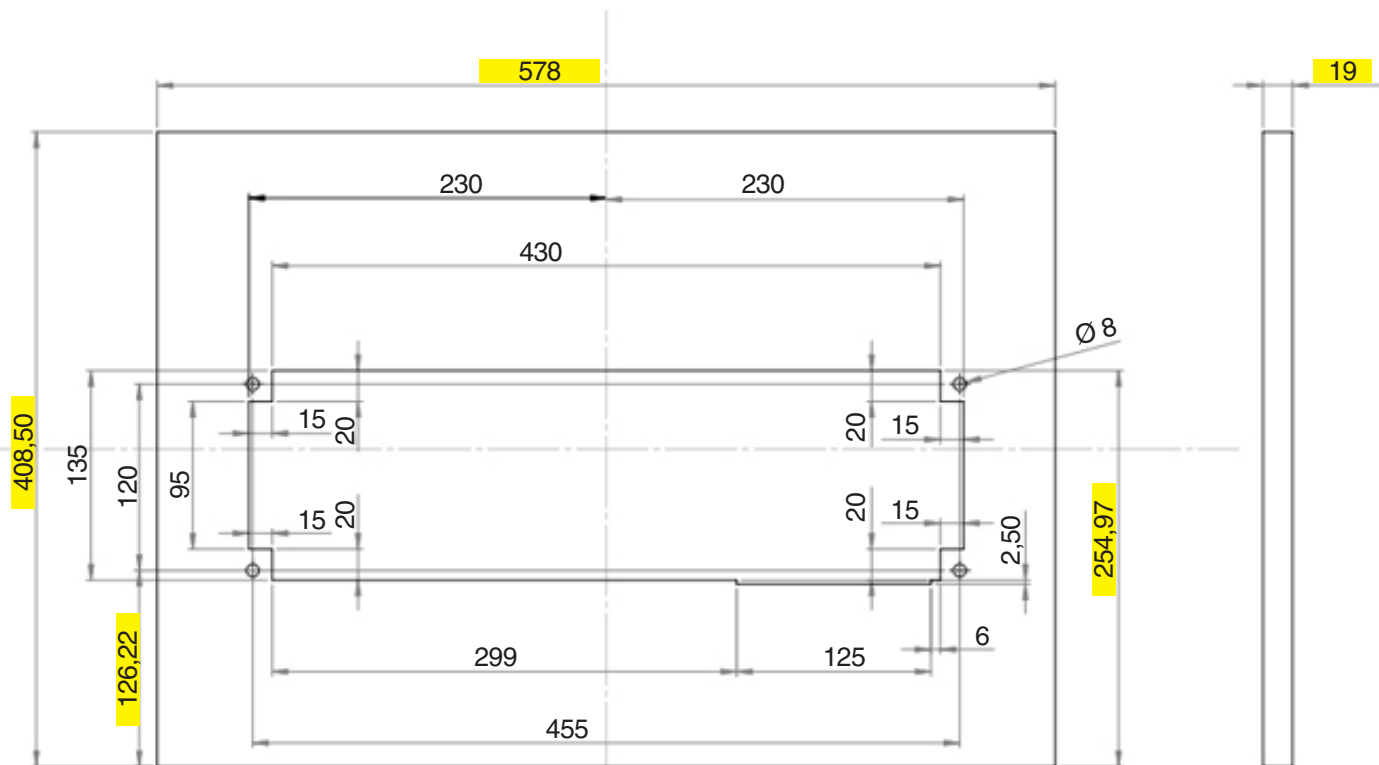


Besonderheiten

Installieren Sie zu Sicherheitszwecken ein Schloss (nicht im Lieferumfang enthalten).

4 - Verriegeln des Schrankes

Abmessungen der vorderen Schublade



Besonderheiten

Die gelb markierten Maße müssen an die Dicke der Seitenwände des Schrankes angepasst werden. In diesem Beispiel sind alle Seitenwände des Schrankes 19 mm dick.

5 - Kontaktinformationen

Welche Gründe gibt es, sich mit uns in Verbindung zu setzen?

Wenn das Paket, das Sie erhalten haben, einen oder mehrere Schäden (Löcher, Beulen usw.) aufweist, müssen Sie einen Vorbehalt für die Ware anmelden.

Weitere Einzelheiten finden Sie auf **Seite 1**.

Nordamerika

Wenn Ihrer Bestellung Teile fehlen oder Sie Fragen zur Installation oder zum Vorgehen haben, wenden Sie sich bitte an Chris Roberts: croberts@ariane.com

Bei allen anderen Fragen, einschließlich Fragen zu professionellen Dienstleistungen, wenden Sie sich bitte direkt an uns.

EMEA (Europa, Mittlerer Osten und Afrika)

Wenn Ihrer Bestellung Teile fehlen oder Sie Fragen zur Installation oder zum weiteren Vorgehen haben, wenden Sie sich bitte an den technischen Dienst : technique@ariane.com

Bei allen anderen Fragen, einschließlich Fragen zu professionellen Dienstleistungen, wenden Sie sich bitte direkt an uns.



KAPITEL 2

Tischlerei

Für Tischler und Schreiner

6 - Materialübersicht

Duo 6020 Frontöffnung



6 - Materialübersicht

Integrationsschritte (Beispiel)



1 - Leere Schränke



2 - Installation des festen Rahmens



3 - Installation der oberen Komponenten



4 - Installation der Schublade



5 - Installation der Frontplatte



6 - Montage der Fassade



7 - Vollständige Installation

7 - Installation und Abmessungen

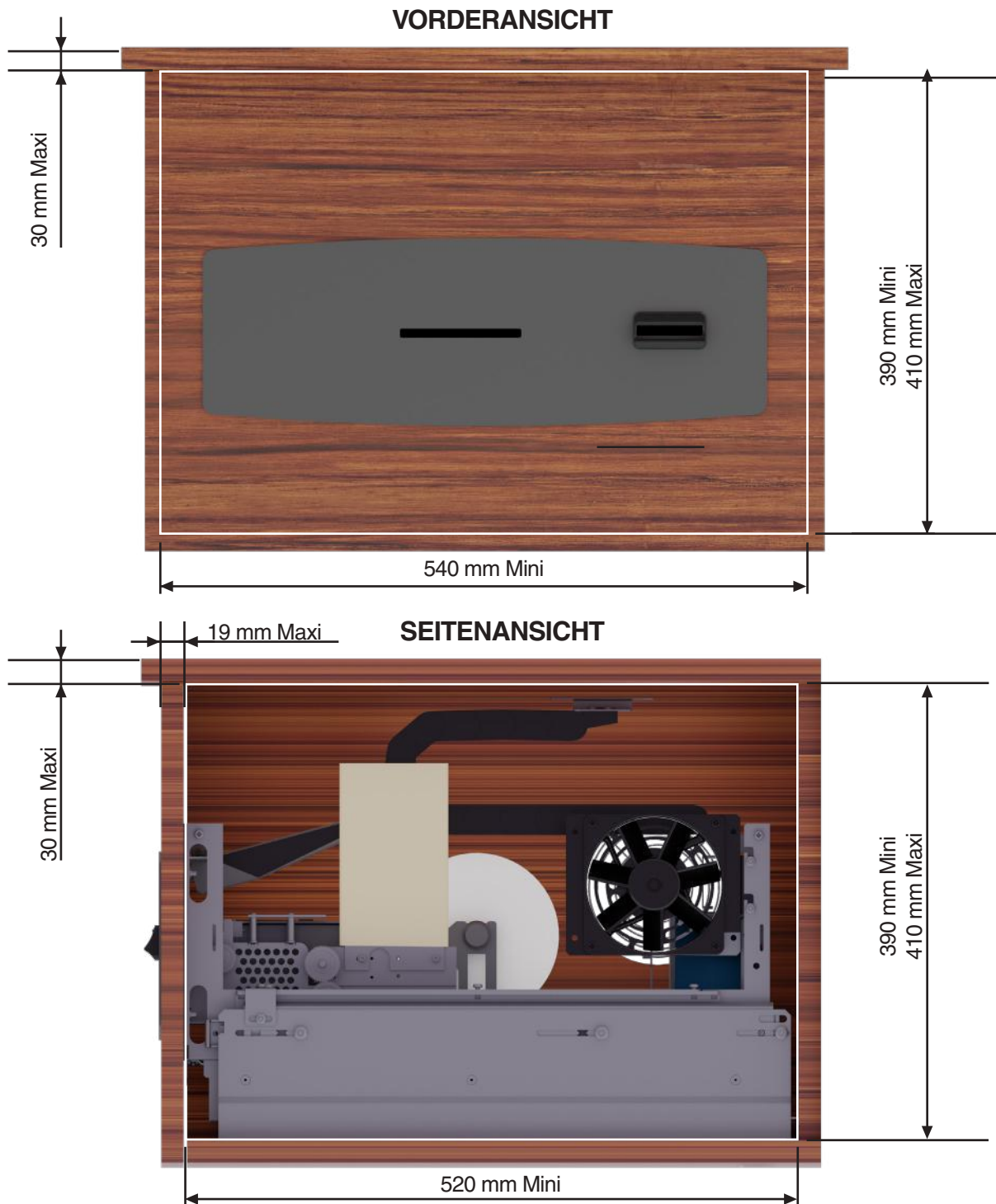


Minimum erforderlich

Breite: 540 mm
Tiefe: 520 mm
Höhe: 390 mm

Ariane empfiehlt dringend, an allen Seiten einen Abstand von 3 mm einzuhalten, um eine effektive Luftzirkulation zu ermöglichen und so eine Überhitzung zu vermeiden.

7 - Installation und Abmessungen



Besonderheiten

Maximale Dicke der Tischplatte und der Schubladenfront :

Maximal 30 mm für die Tischplatte
maximal 19 mm für die Schubladenfront

8 - Verkabelungssystem und Belüftung

Überblick



Besonderheiten

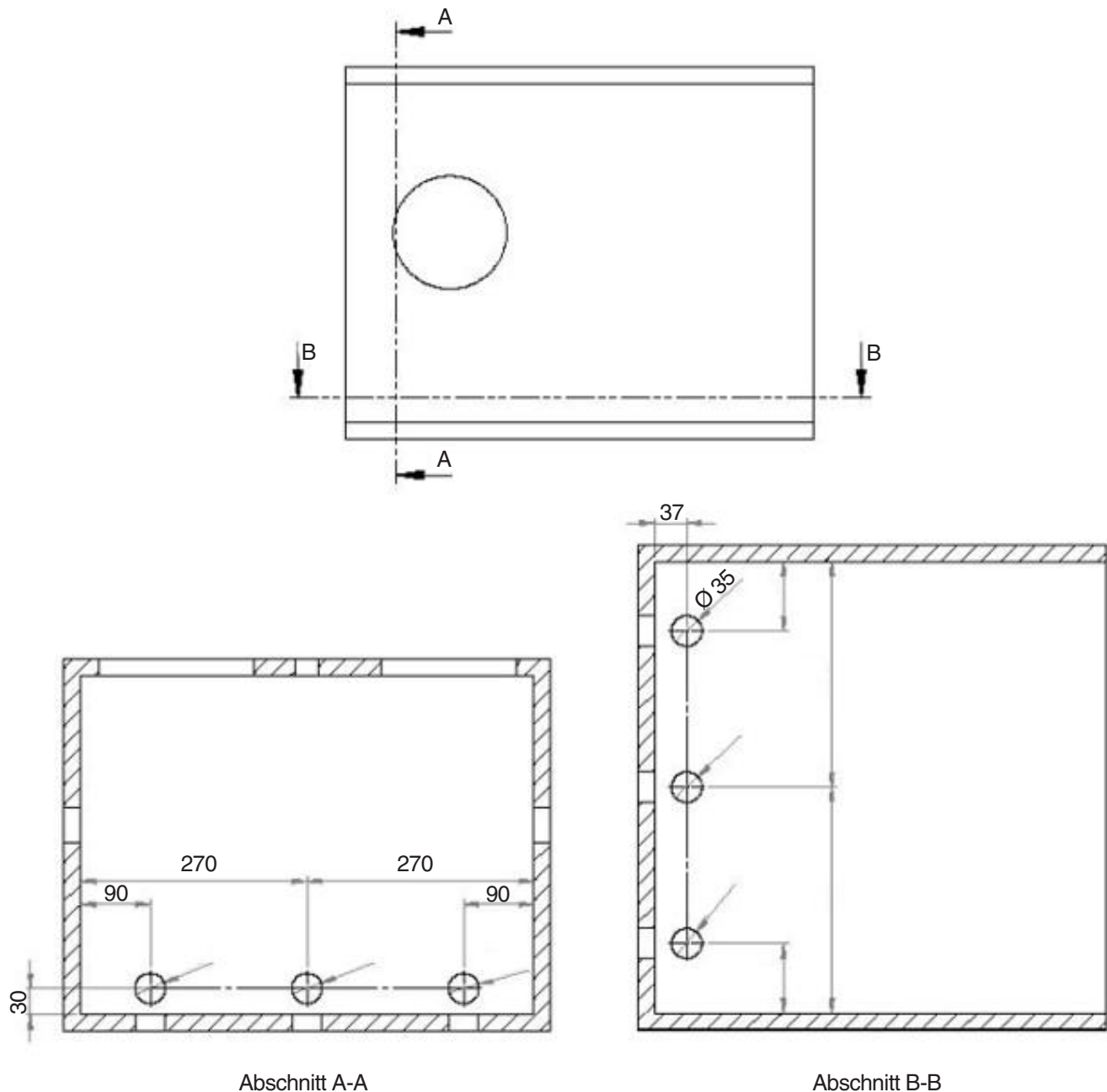
A zeigt die Lage der Eintrittspunkte für die Verkabelung an.

B zeigt die möglichen Positionen der Lüfter an - es wird nur einer benötigt (links oder rechts).

Die Gitter zum Verschließen der B-Löcher sind erforderlich.
Nicht von Ariane bereitgestellt.

8 - Verkabelungssystem und Belüftung

Ausschnitt für Kabeldurchführung



Besonderheiten

Hier sind die 6 möglichen Eingänge, durch die die Kabel der Klemme geführt werden können.

Hinweis: Es gibt 3 Möglichkeiten von der Rückseite der Klemme und 3 weitere von der Unterseite. Es wird nur ein Eingang benötigt.

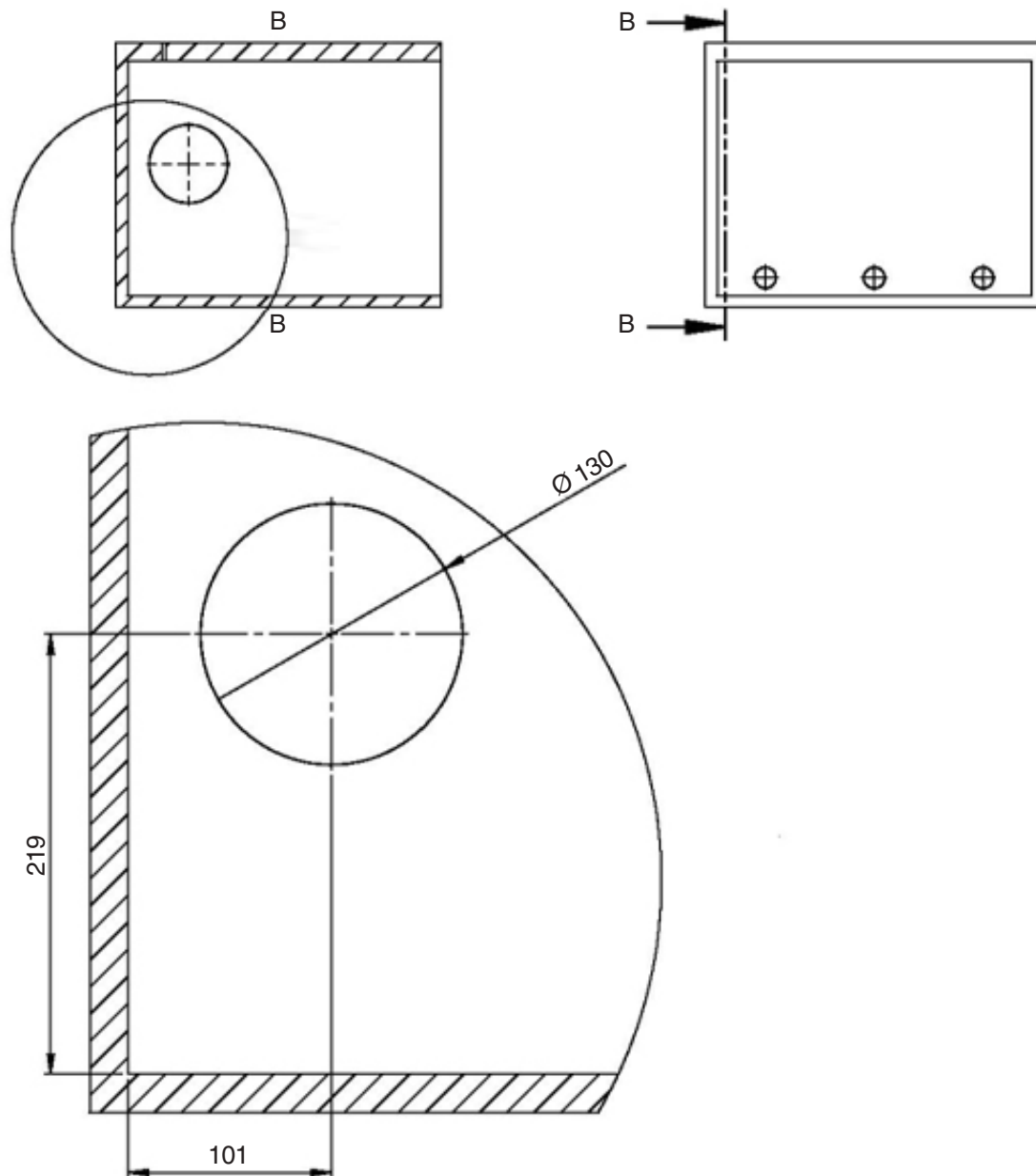
8 - Verkabelungssystem und Belüftung

Überblick



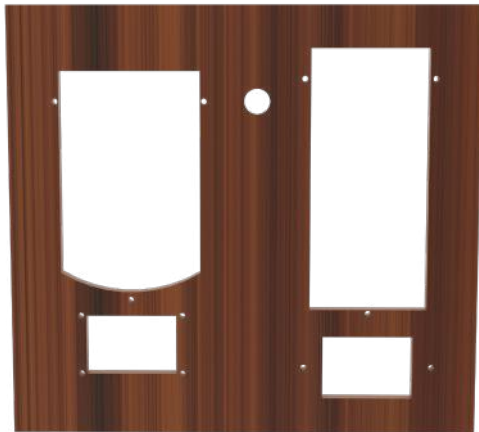
8 - Verkabelungssystem und Belüftung

Ausschnitt für Lüftungsloch



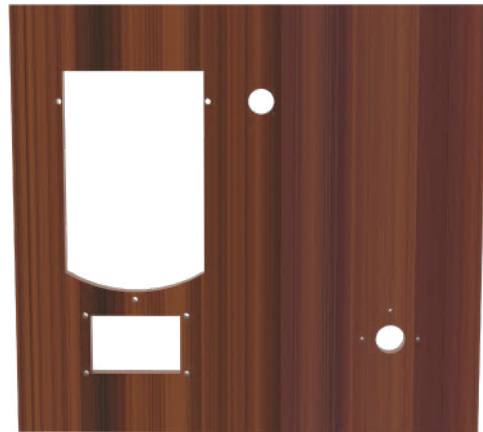
9 - Platzierung der Module im Möbelstück

Alle Konfigurationen



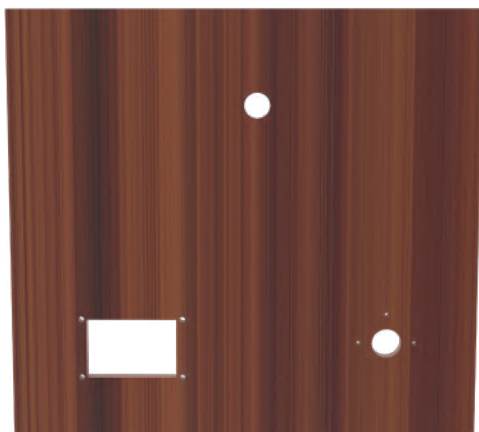
A

- Scanner für Reisepässe
- QR-Code-Leser
- Halterung für einen Bildschirm 15
- Eingebaute Zahlungsvorrichtung



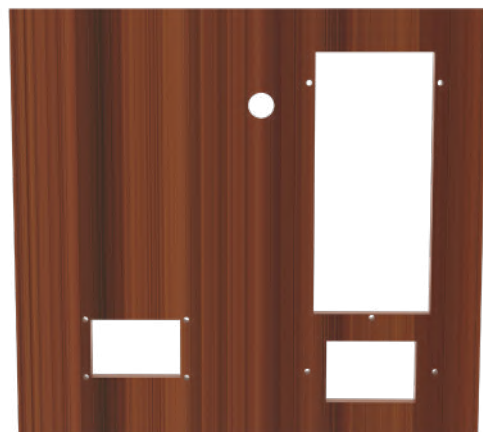
B

- Scanner für Reisepässe
- QR-Code-Leser
- Halterung für einen Bildschirm 15
- Standgerät zum Bezahlen



C

- Kein Scanner für den Reisepass
- QR-Code-Leser
- Halterung für den Bildschirm 15
- Standgerät zum Bezahlen

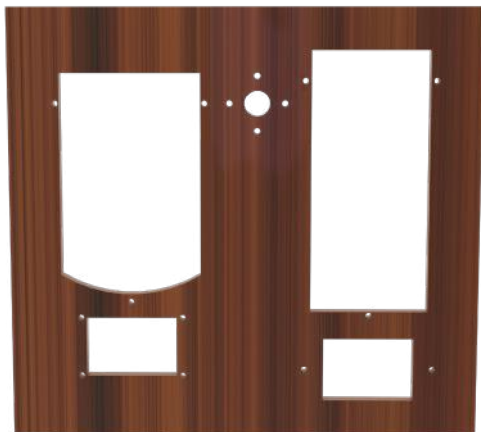


D

- Kein Scanner für den Reisepass
- QR-Code-Leser
- Halterung für den Bildschirm 15
- Eingebettete Zahlungsvorrichtung

9 - Platzierung der Module im Möbelstück

Alle Konfigurationen



E

- Scanner für Reisepässe
- Lesegerät für QR-Codes
- Bildschirmhalter 19 - 22
- Eingebaute Zahlungsvorrichtung



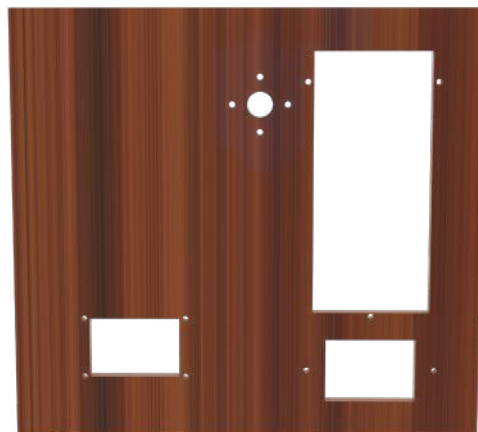
F

- Scanner für Reisepässe
- Lesegerät für QR-Codes
- Bildschirmhalter 19 - 22
- Standgerät zum Bezahlen



G

- Kein Scanner für den Reisepass
- Scanner für QR-Codes
- Bildschirmhalter 19 - 22
- Standgerät zum Bezahlen



H

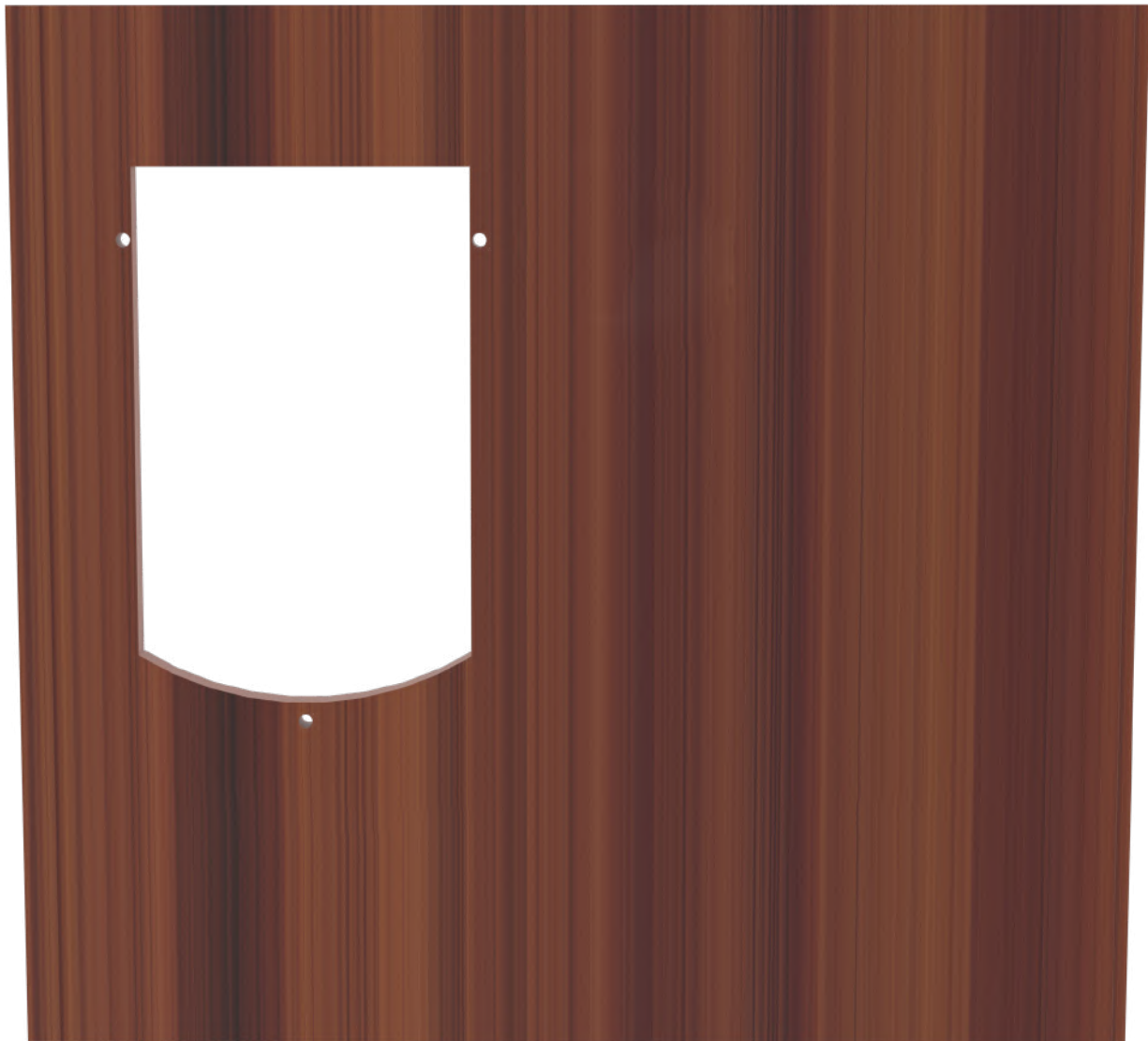
- Kein Scanner für den Reisepass
- Scanner für QR-Codes
- Bildschirmhalterung 19 - 22
- Eingebaute Zahlungsvorrichtung

9 - Platzierung der Module im Möbelstück

Cfg A, B, E, F

Standort des Pass-Scanners

Unser hochmoderner Pass-Scanner ist akribisch darauf ausgelegt, schnelle und genaue Identifizierungsprozesse zu gewährleisten, und rationalisiert dank seiner fortschrittlichen Scanfunktionen die Sicherheitsverfahren.



Warnhinweis

Bitte beachten Sie, dass der Platz für jedes dieser Module nur dann gebohrt werden muss, wenn Sie diese Option gewählt haben. Fragen Sie Ihren Ariane-Ansprechpartner, der für das Projekt zuständig ist, nach den zu bohrenden Löchern.

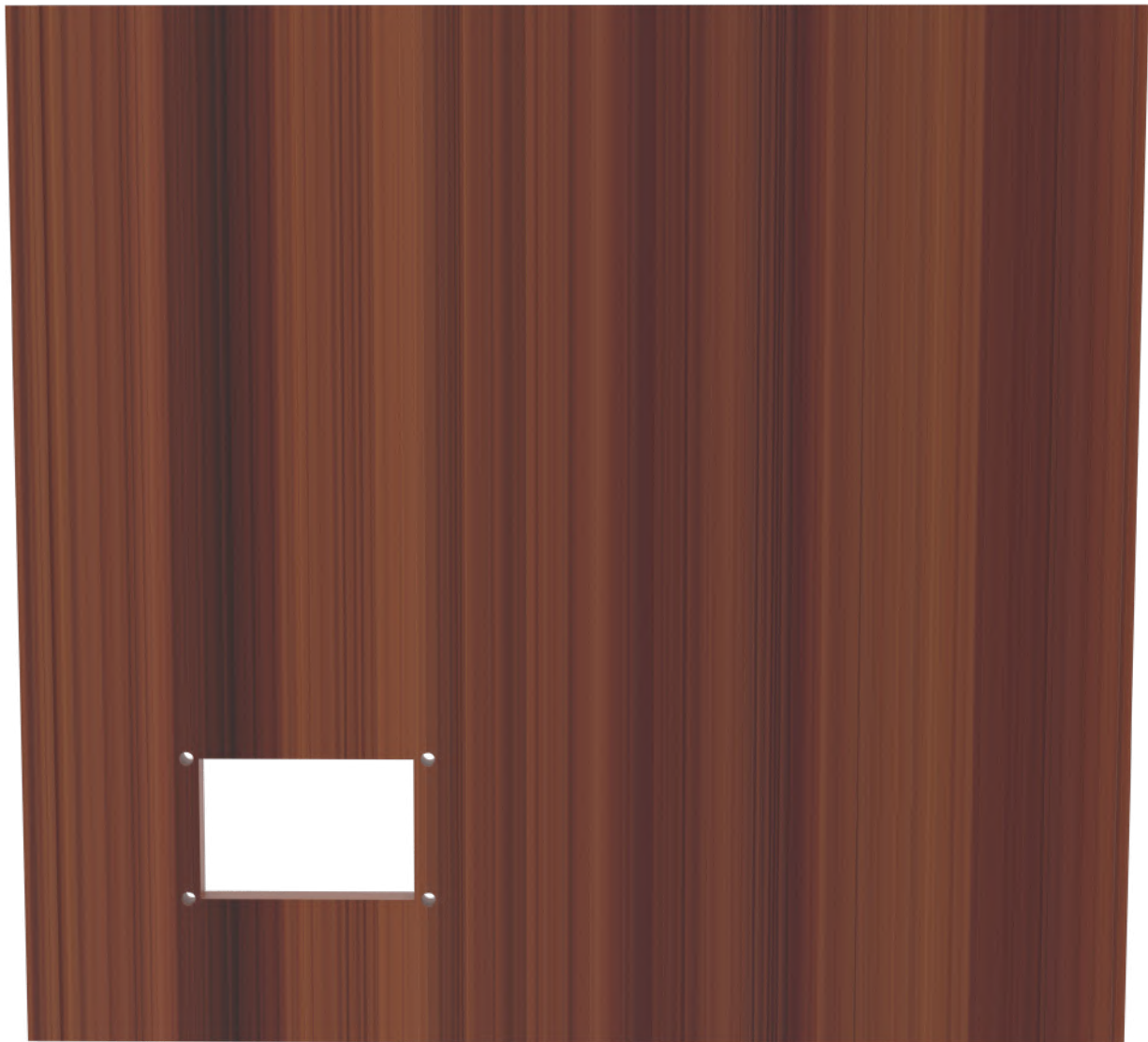
Vergessen Sie nicht, sich auf die Stückliste zu beziehen, die separat mit dieser Anleitung geliefert wird.

9 - Platzierung der Module im Möbelstück

Cfg A, B, C, D,
E, F, G, H

Standort des QR-Code-Lesers

Ausgestattet mit modernster Technologie bietet unser QR-Code-Leser eine nahtlose Integration und müheloses Scannen, sodass Unternehmen Transaktionen mit beispielloser Effizienz abwickeln und auf wichtige Informationen zugreifen können.



Warnhinweis

Bitte beachten Sie, dass der Platz für jedes dieser Module nur dann gebohrt werden muss, wenn Sie diese Option gewählt haben. Fragen Sie Ihren Ariane-Ansprechpartner, der für das Projekt zuständig ist, nach den zu bohrenden Löchern.

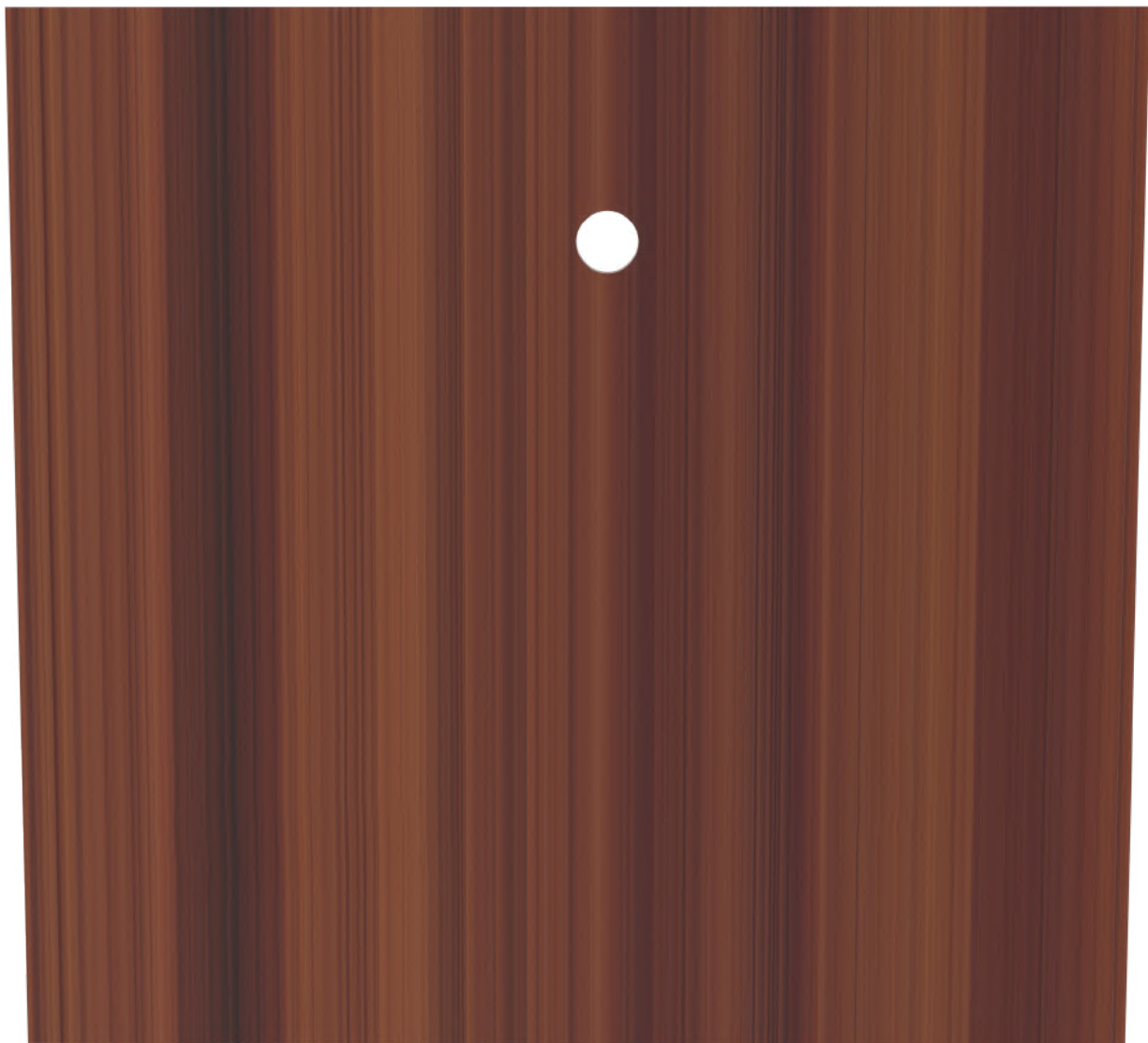
Vergessen Sie nicht, sich auf die Stückliste zu beziehen, die separat mit dieser Anleitung geliefert wird.

9 - Platzierung der Module im Möbelstück

Cfg A, B, C, D

Platz für einen 15-Zoll-Bildschirmständer

Bitte beachten Sie, dass wir verschiedene Versionen von Bildschirmständern anbieten, die für unterschiedliche Größen geeignet sind. Egal, ob Sie eine Halterung für einen kompakten Bildschirm oder einen größeren Bildschirm benötigen, unsere Produktpalette garantiert optimale Stabilität und Funktionalität für Ihre speziellen Anforderungen.



Warnhinweis

Bitte beachten Sie, dass der Platz für jedes dieser Module nur dann gebohrt werden muss, wenn Sie diese Option gewählt haben. Fragen Sie Ihren Ariane-Ansprechpartner, der für das Projekt zuständig ist, nach den zu bohrenden Löchern.

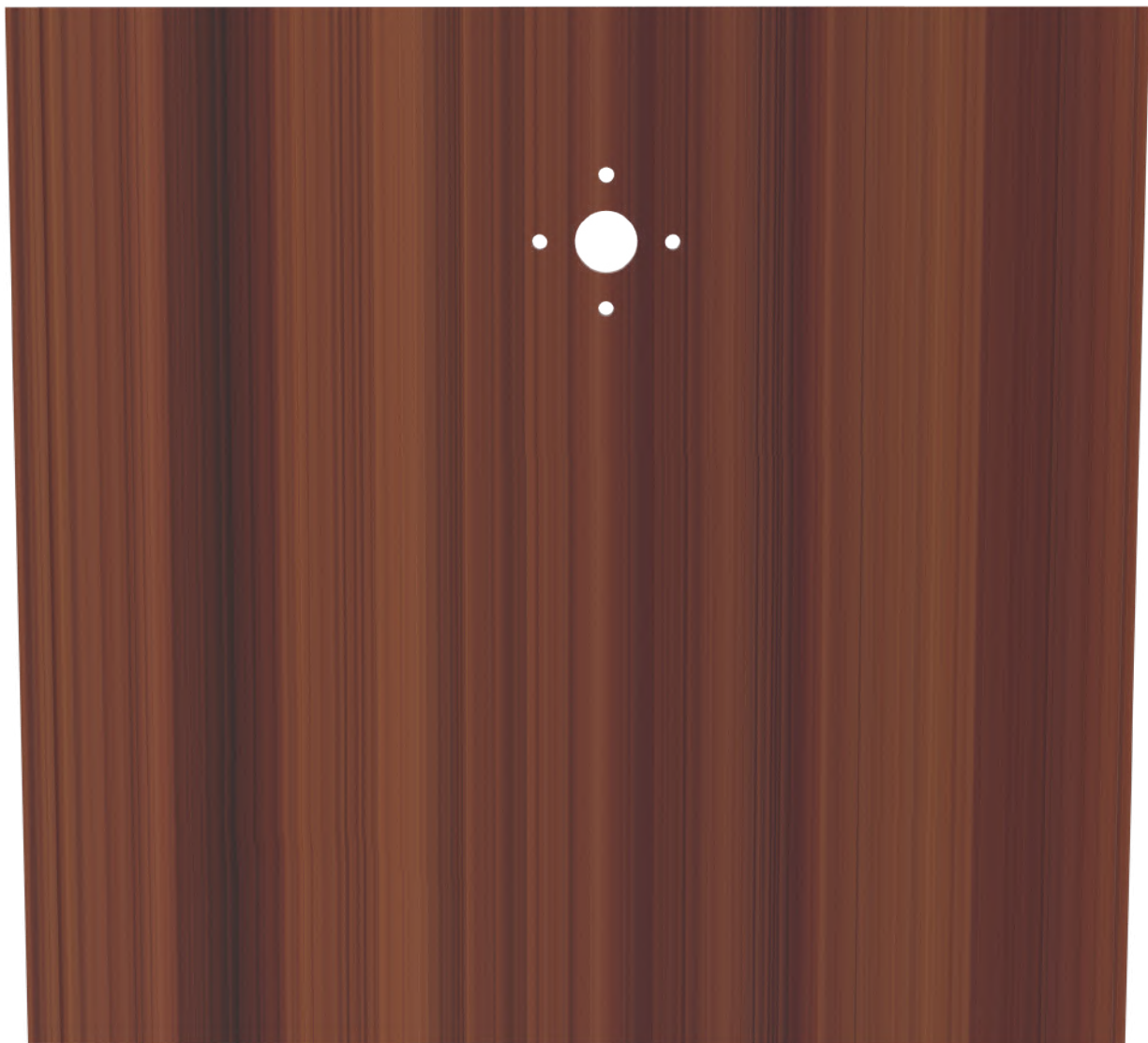
Vergessen Sie nicht, sich auf die Stückliste zu beziehen, die separat mit dieser Anleitung geliefert wird.

9 - Platzierung der Module im Möbelstück

Cfg E, F, G, H

Platz für Bildschirmhalter 119 - 22"

Bitte beachten Sie, dass wir verschiedene Ausführungen von Bildschirmhalterungen anbieten, die für unterschiedliche Größen geeignet sind. Egal, ob Sie eine Halterung für einen kompakten Bildschirm oder einen größeren Bildschirm benötigen, unsere Produktpalette garantiert optimale Stabilität und Funktionalität für Ihre speziellen Anforderungen.



Warnhinweis

Bitte beachten Sie, dass der Platz für jedes dieser Module nur dann gebohrt werden muss, wenn Sie diese Option gewählt haben. Fragen Sie Ihren Ariane-Ansprechpartner, der für das Projekt zuständig ist, nach den zu bohrenden Löchern.

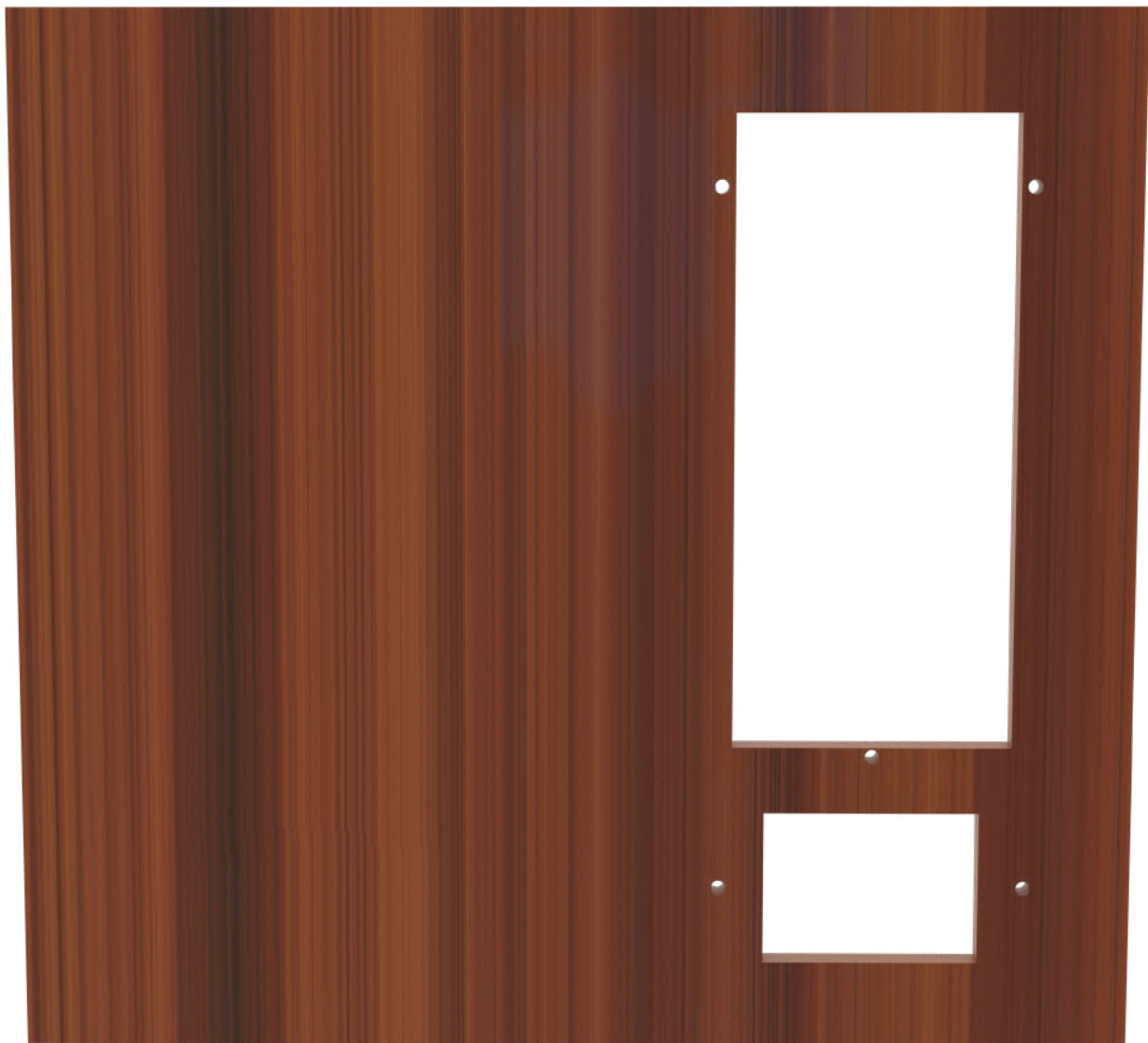
Vergessen Sie nicht, sich auf die Stückliste zu beziehen, die separat mit dieser Anleitung geliefert wird.

9 - Platzierung der Module im Möbelstück

Cfg A, D, E, H

Standort des eingebetteten Zahlungsgeräts

Unsere Unterputzversion des Zahlungsgeräts ist so konzipiert, dass sie sich nahtlos in Ihre Umgebung einfügt und gleichzeitig eine sichere Zahlungsabwicklung ermöglicht. Ihr unauffälliges Profil hebt die Ästhetik hervor, ohne die Leistung oder die Sicherheit zu beeinträchtigen.



Warnhinweis

Bitte beachten Sie, dass der Platz für jedes dieser Module nur dann gebohrt werden muss, wenn Sie diese Option gewählt haben. Fragen Sie Ihren Ariane-Ansprechpartner, der für das Projekt zuständig ist, nach den zu bohrenden Löchern.

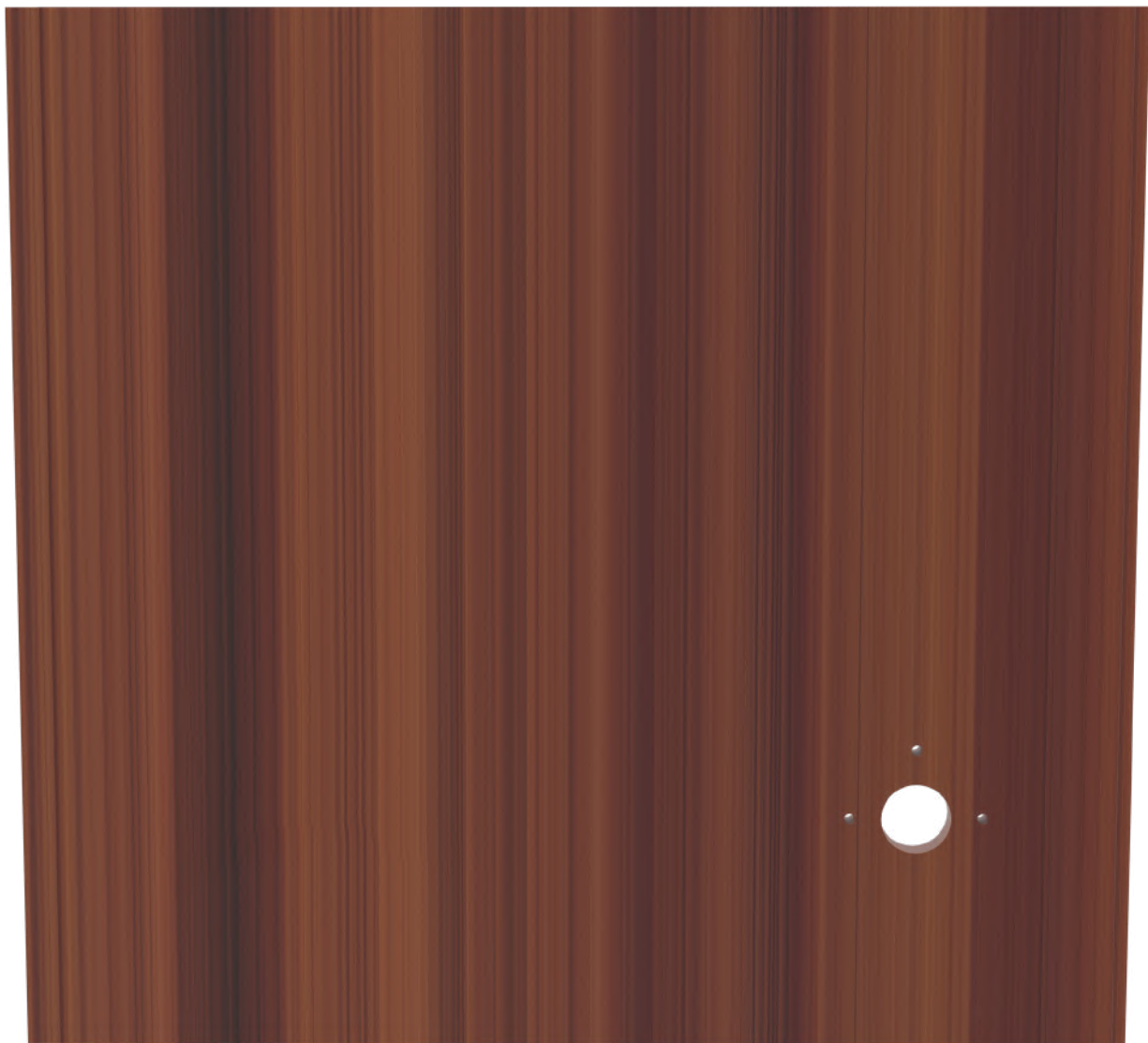
Vergessen Sie nicht, sich auf die Stückliste zu beziehen, die separat mit dieser Anleitung geliefert wird.

9 - Platzierung der Module im Möbelstück

Cfg B, C, F, G

Standort des eingebetteten Zahlungsgeräts

Unsere Unterputzversion des Zahlungsgeräts ist so konzipiert, dass sie sich nahtlos in Ihre Umgebung einfügt und gleichzeitig eine sichere Zahlungsabwicklung ermöglicht. Ihr unauffälliges Profil hebt die Ästhetik hervor, ohne die Leistung oder die Sicherheit zu beeinträchtigen.



Warnhinweis

Bitte beachten Sie, dass der Platz für jedes dieser Module nur dann gebohrt werden muss, wenn Sie diese Option gewählt haben. Fragen Sie Ihren Ariane-Ansprechpartner, der für das Projekt zuständig ist, nach den zu bohrenden Löchern.

Vergessen Sie nicht, sich auf die Stückliste zu beziehen, die separat mit dieser Anleitung geliefert wird.

10 - Integration des Pass-Scanners



Überblick



Besonderheiten

- Der Scanner muss auf der linken Seite der Ablage platziert werden.
- Diese Ausrüstung ist optional.

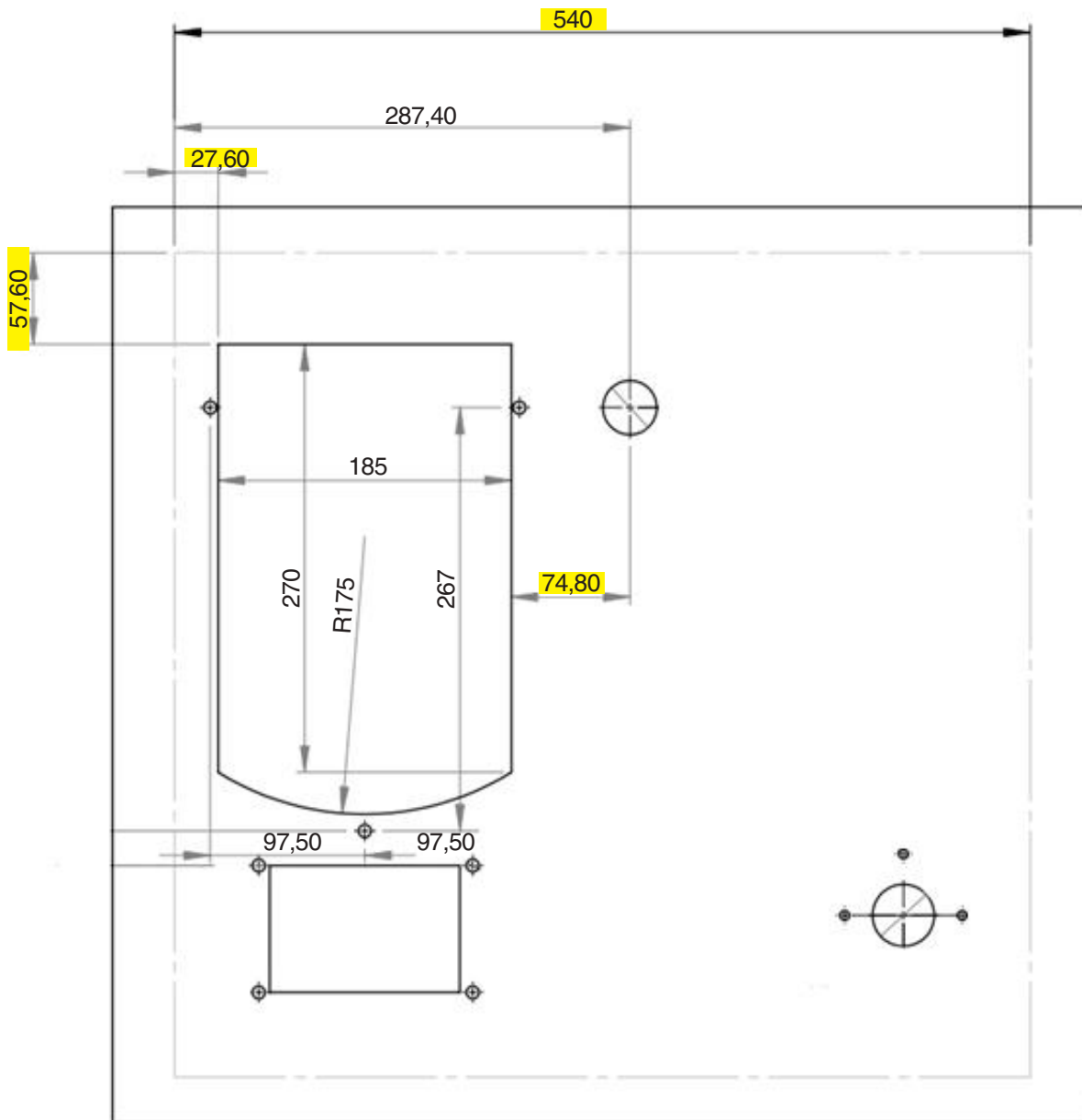
Bitte überprüfen Sie Ihren Vertrag vor dem Bohren, um sicherzugehen, dass Sie die richtigen Optionen gewählt haben.

Bei Unklarheiten/Fragen wenden Sie sich bitte an ARIANE SYSTEMS technique@ariane.com

10 - Integration des Pass-Scanners



Ausschnitt für den Pass-Scanner



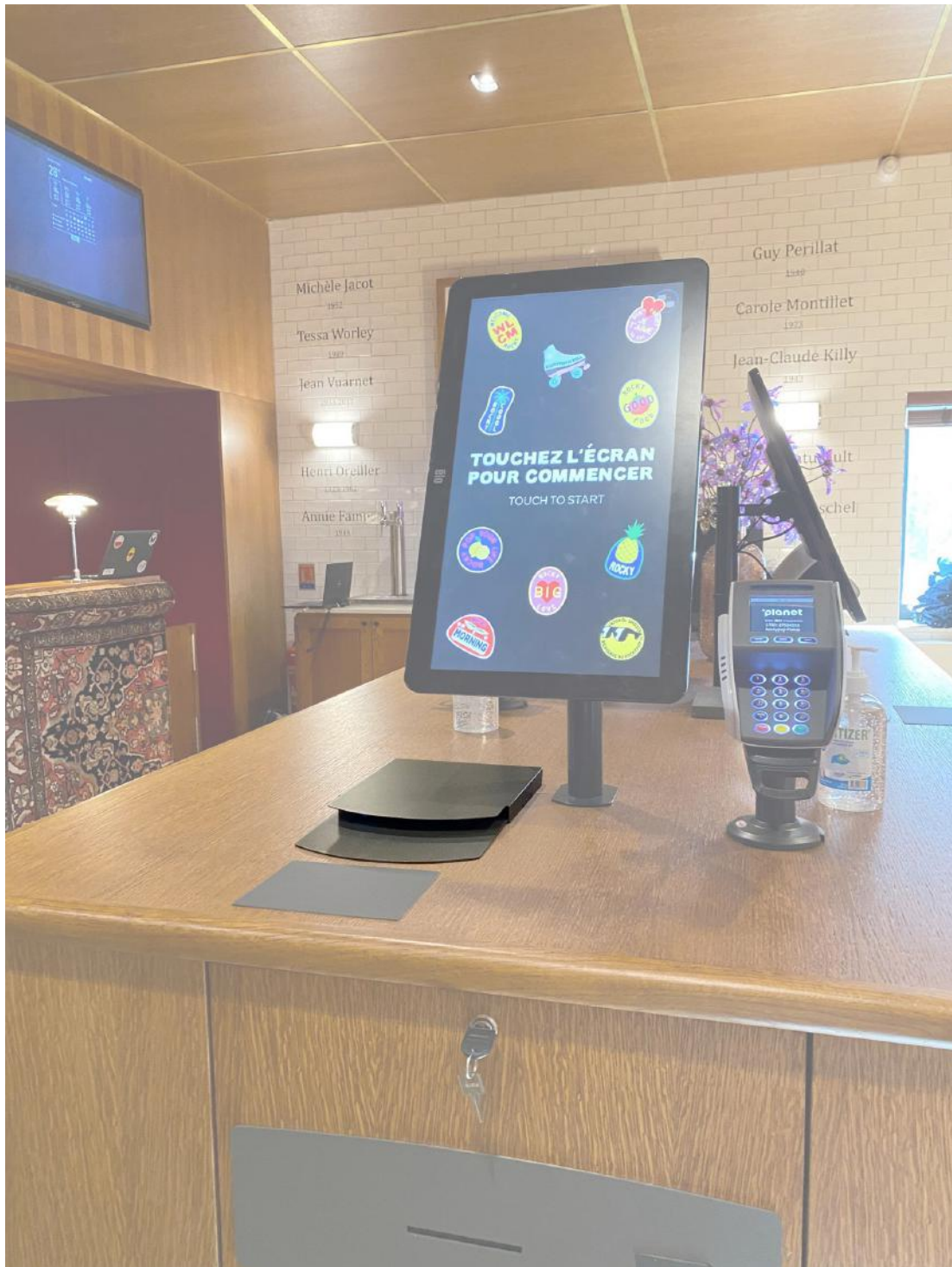
Besonderheiten

Die gelb hervorgehobenen Maße müssen an die Dicke der Seitenwände des Schrankes angepasst werden. In diesem Beispiel sind alle Seitenwände des Schrankes 19 mm dick.

10 - Integration des Pass-Scanners



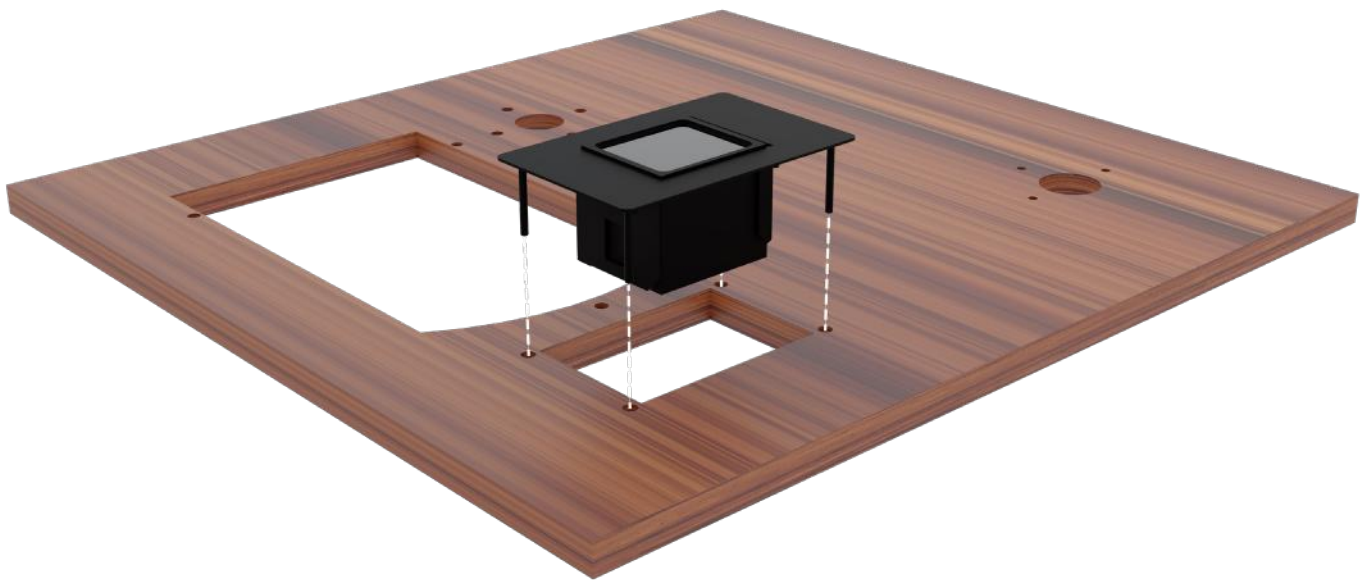
Beispiel



11 - Einbinden des QR-Code-Lesers



Überblick



Besonderheiten

- Der Scanner muss auf der linken Seite der Ablage platziert werden.
- Diese Ausrüstung ist optional.

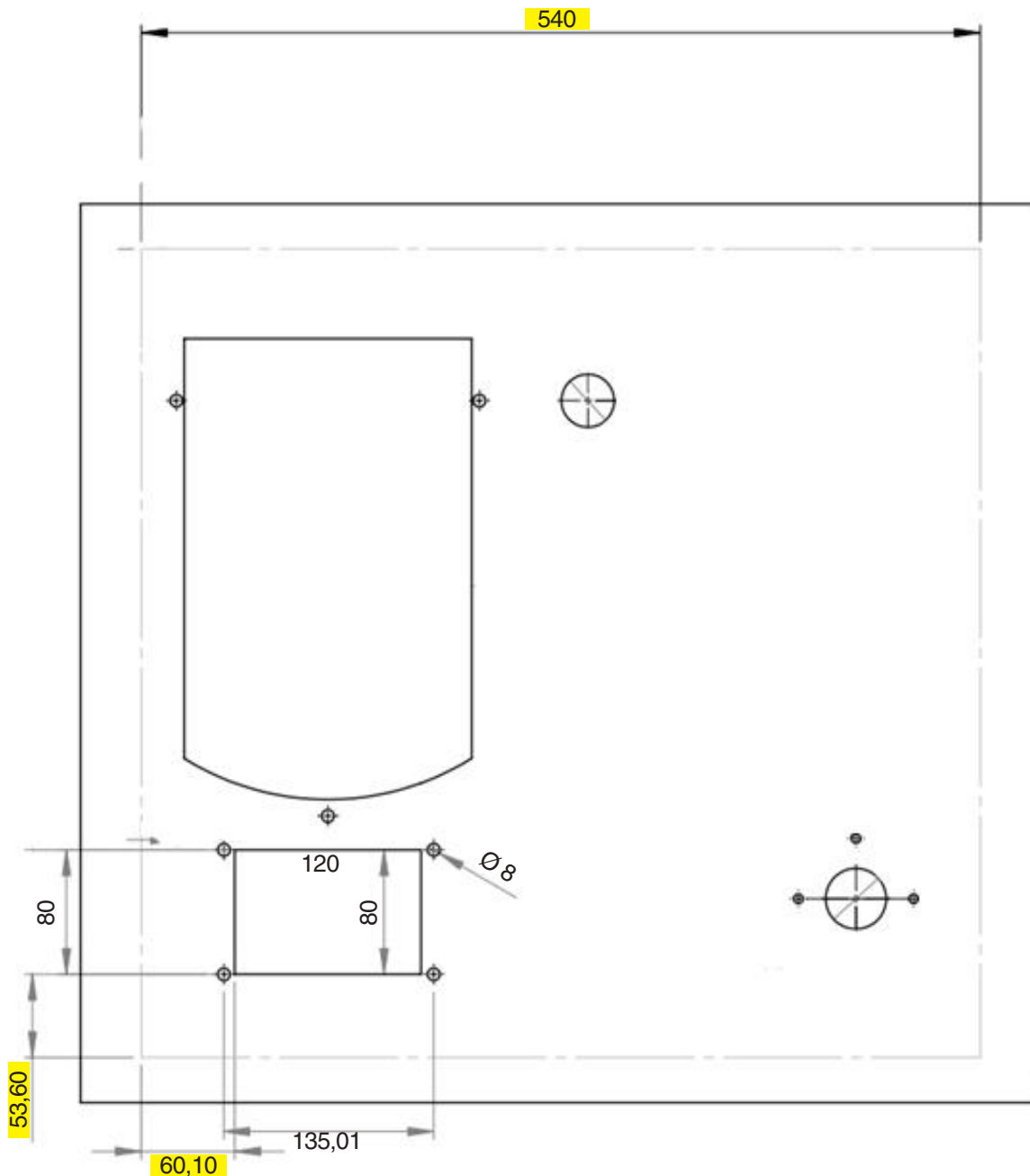
Bitte überprüfen Sie Ihren Vertrag vor dem Bohren, um sicherzugehen, dass Sie die richtigen Optionen gewählt haben.

Bei Unklarheiten/Fragen wenden Sie sich bitte an ARIANE SYSTEMS technique@ariane.com

11 - Einbinden des QR-Code-Lesers



Ausschnitt für den QR-Code-Leser



Besonderheiten

Die gelb hervorgehobenen Maße müssen an die Dicke der Seitenwände des Schanks angepasst werden. In diesem Beispiel sind alle Seitenwände des Schanks 19 mm dick.

11 - Einbinden des QR-Code-Lesers



Beispiel

Ansicht von oben



Ansicht von unten



12 - Integration der 15-Zoll-Bildschirmhalterung



Überblick

Die Anschlusskabel des Bildschirms werden ebenfalls durch dieses Loch geführt.



Besonderheiten

- Der Scanner muss auf der linken Seite der Ablage platziert werden.
- Diese Ausrüstung ist optional.

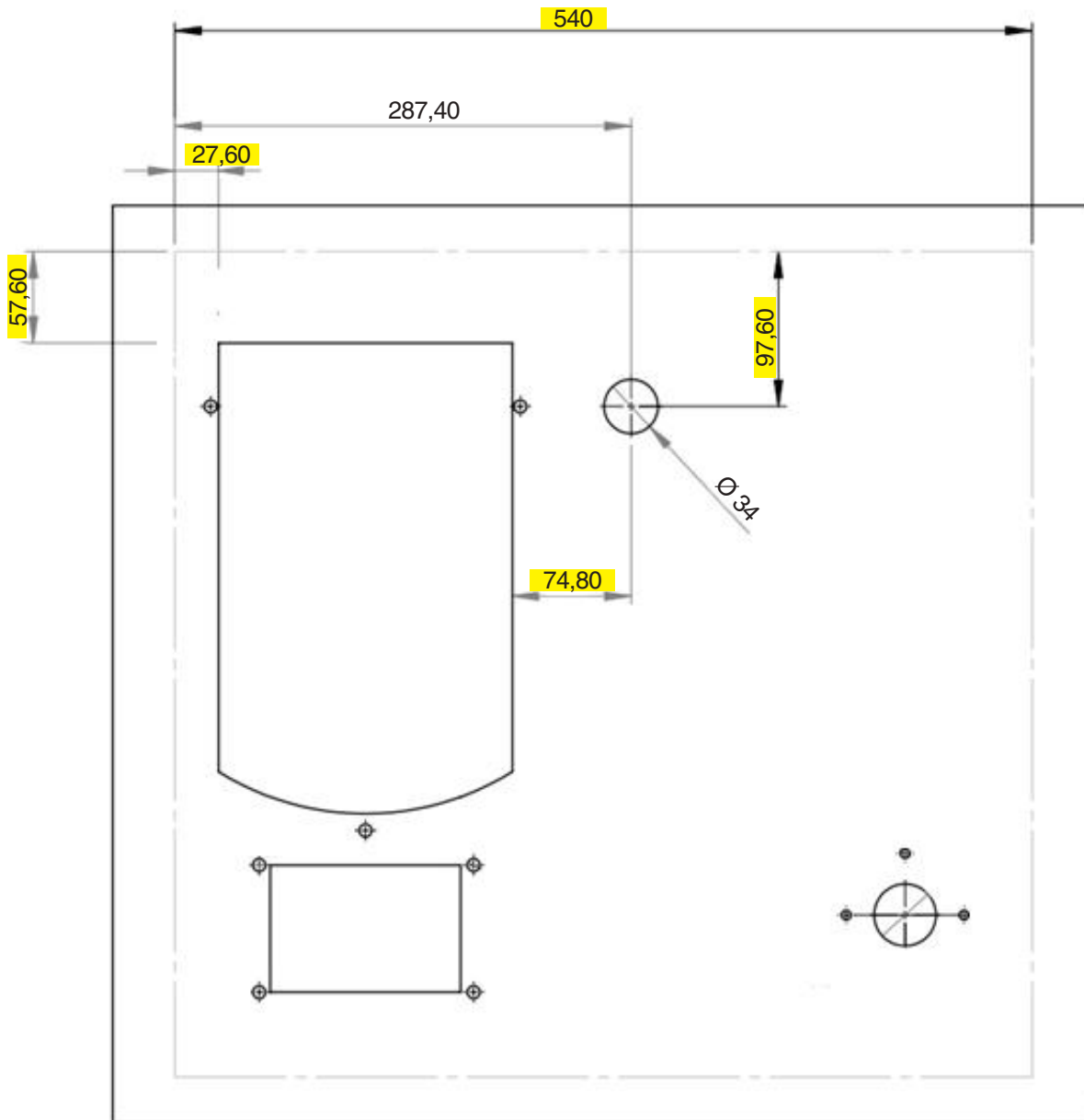
Bitte überprüfen Sie Ihren Vertrag vor dem Bohren, um sicherzugehen, dass Sie die richtigen Optionen gewählt haben.

Bei Unklarheiten/Fragen wenden Sie sich bitte an ARIANE SYSTEMS technique@ariane.com

12 - Integration der 15-Zoll-Bildschirmhalterung



Ausschnitt für den Bildschirmhalter



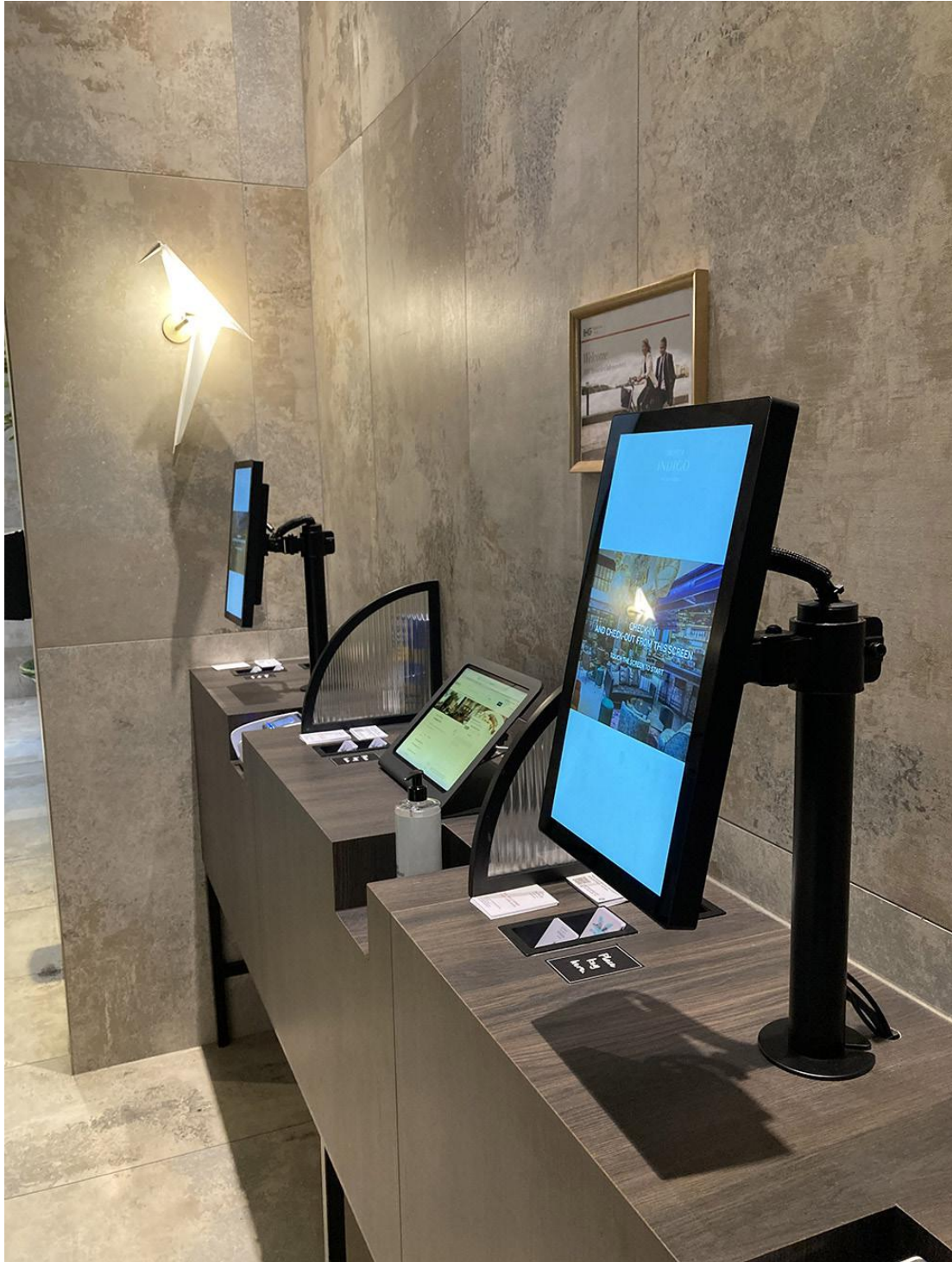
Besonderheiten

Die gelb hervorgehobenen Maße müssen an die Dicke der Seitenwände des Schanks angepasst werden. In diesem Beispiel sind alle Seitenwände des Schanks 19 mm dick.

12 - Integration der 15-Zoll-Bildschirmhalterung



Beispiel



13 - Integration der 19-22"-Bildschirmhalterung



Überblick



Besonderheiten

- Der Scanner muss auf der linken Seite der Ablage platziert werden.
- Diese Ausrüstung ist optional.

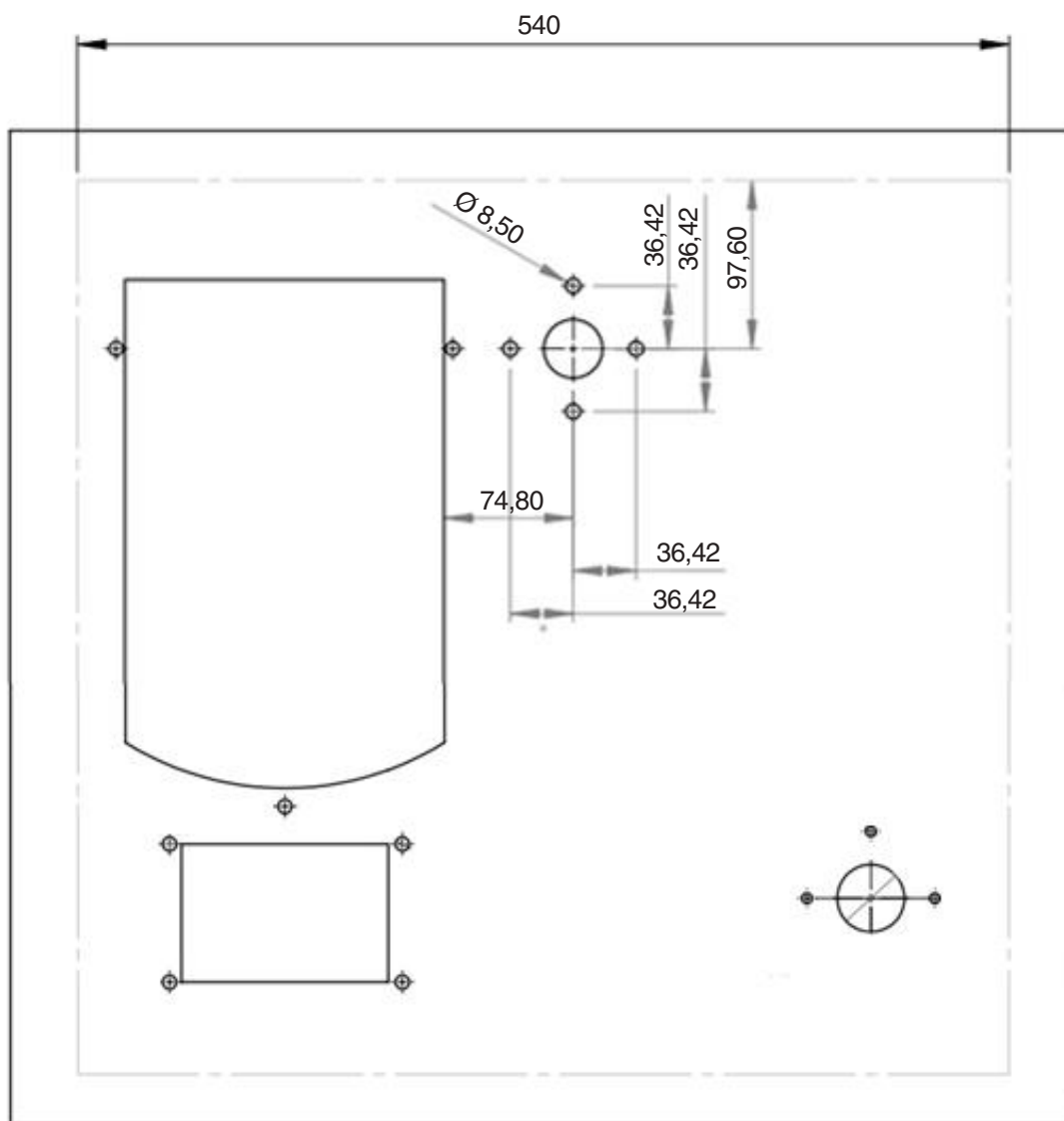
Bitte überprüfen Sie Ihren Vertrag vor dem Bohren, um sicherzugehen, dass Sie die richtigen Optionen gewählt haben.

Bei Unklarheiten/Fragen wenden Sie sich bitte an ARIANE SYSTEMS technique@ariane.com

13 - Integration der 19-22"-Bildschirmhalterung



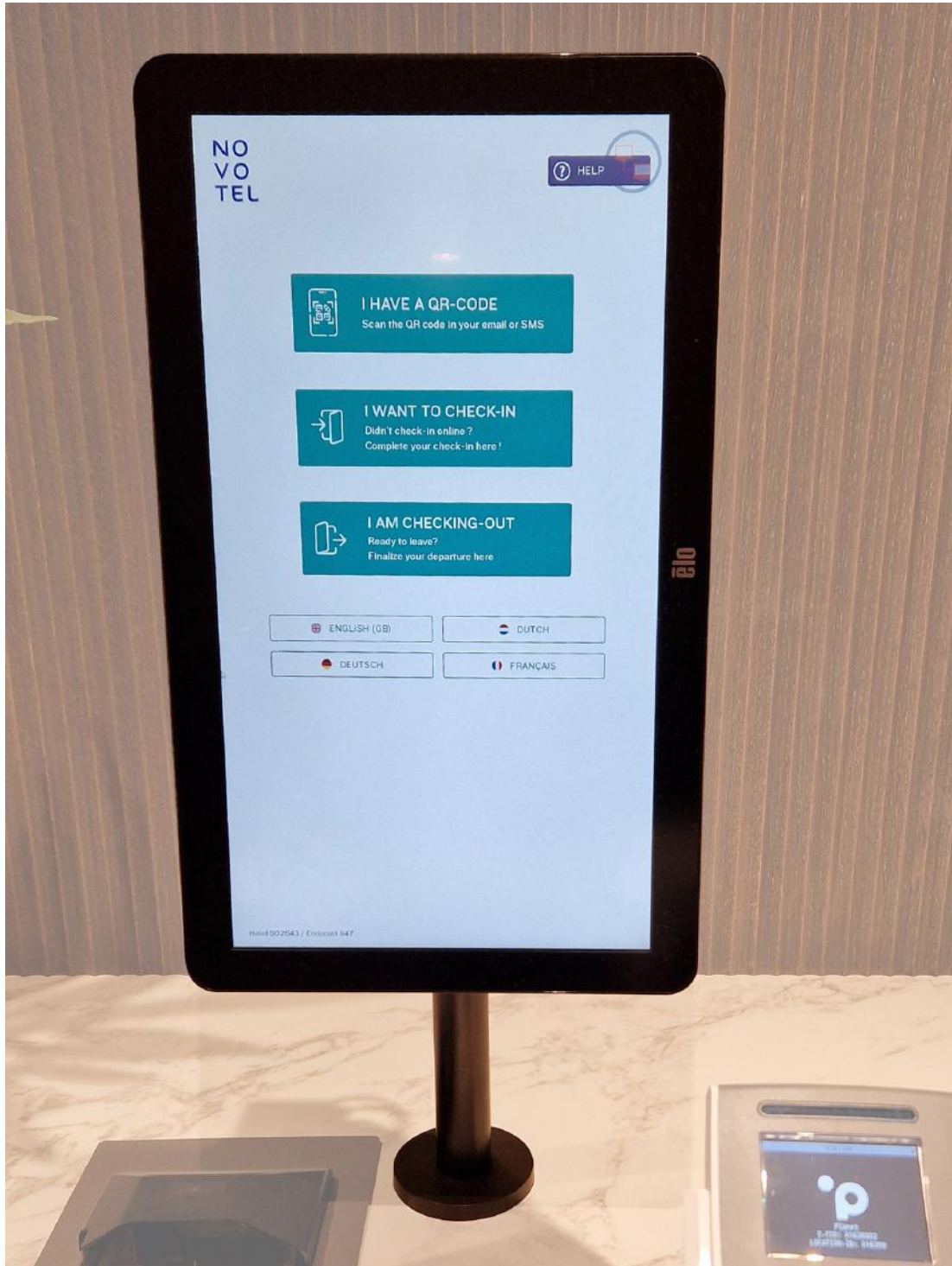
Ausschnitt für den Bildschirmhalter



13 - Integration der 19-22"-Bildschirmhalterung



Beispiel



14 - Einbetten des eingebetteten Zahlungsgeräts



Überblick

Die versenkte Version des Zahlungsgeräts bietet eine elegante, integrierte Lösung für die Zahlungsabwicklung, die so gestaltet ist, dass sie sich nahtlos in Ihren Arbeitsbereich einfügt.

Diese Option ermöglicht eine unauffällige und platzsparende Installation, bei der möglichst wenig von der Tischoberfläche vorsteht.



Besonderheiten

- Der Scanner muss auf der linken Seite der Ablage platziert werden.
- Diese Ausrüstung ist optional.

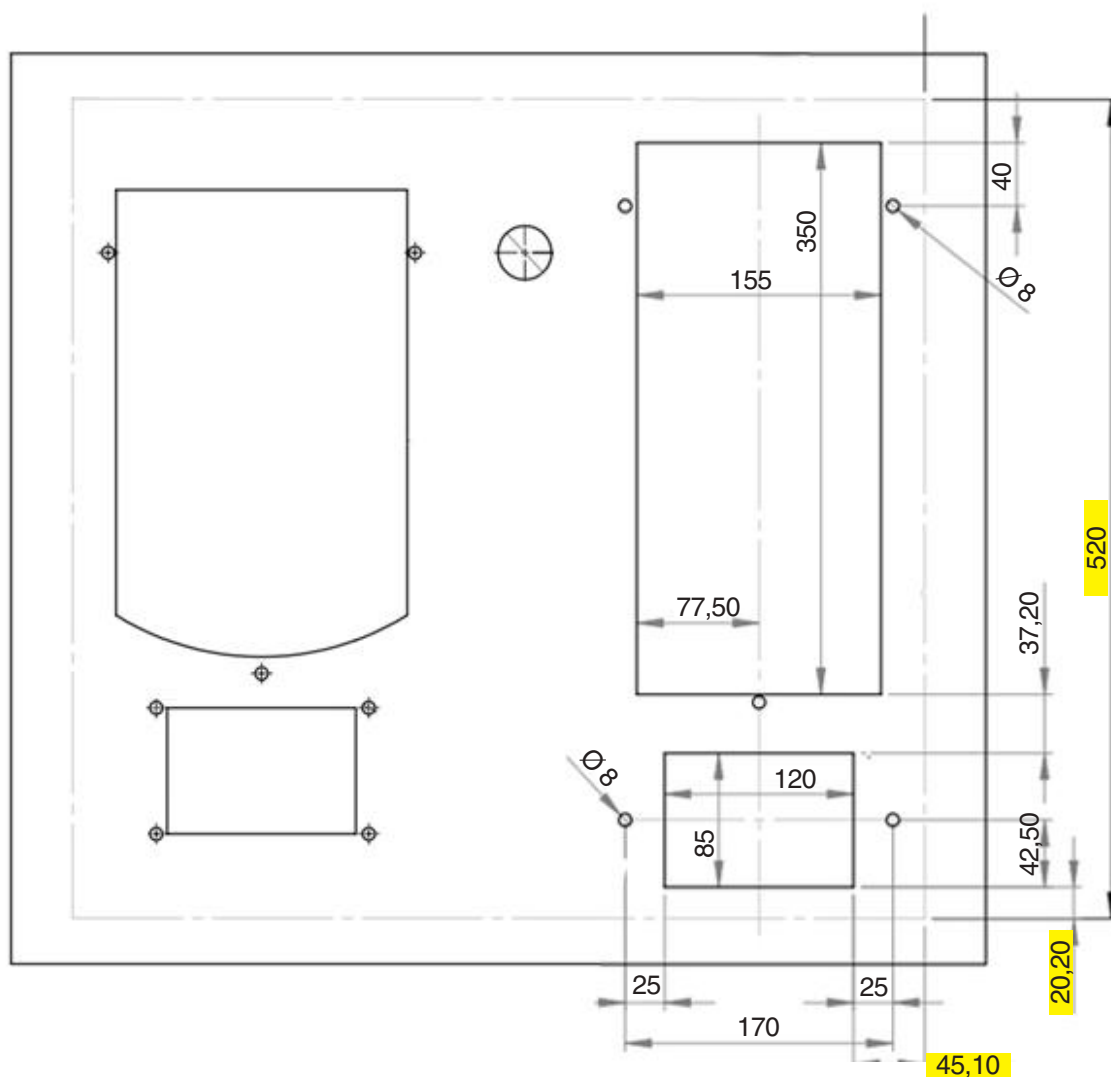
Bitte überprüfen Sie Ihren Vertrag vor dem Bohren, um sicherzugehen, dass Sie die richtigen Optionen gewählt haben.

Bei Unklarheiten/Fragen wenden Sie sich bitte an ARIANE SYSTEMS technique@ariane.com

14 - Einbetten des eingebetteten Zahlungsgeräts



Ausschnitt für eingebaute Zahlungsverrichtung



Besonderheiten

Die gelb hervorgehobenen Maße müssen an die Dicke der Seitenwände des Schanks angepasst werden. In diesem Beispiel sind alle Seitenwände des Schanks 19 mm dick.

14 - Einbetten des eingebetteten Zahlungsgeräts



Beispiel



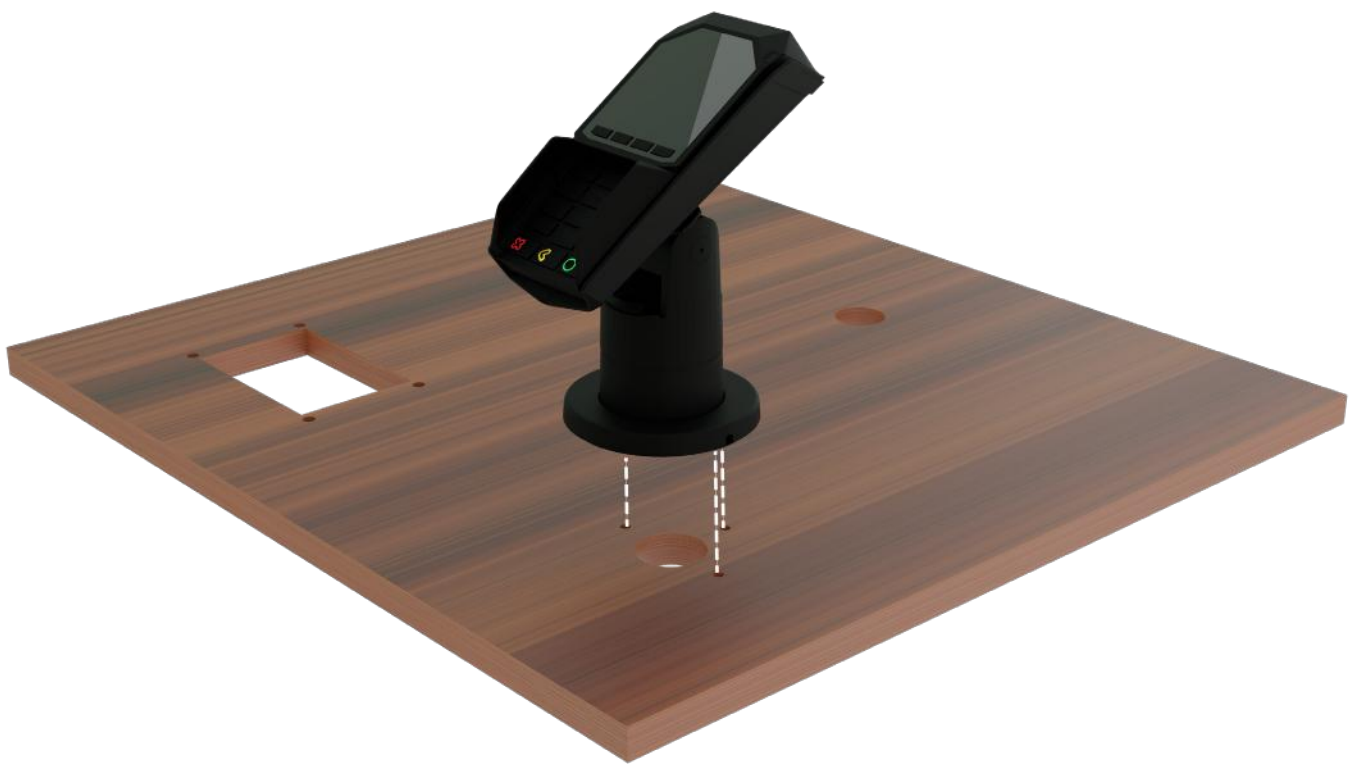
15 - Integration der Regelung für Zahlungen auf Vorrat



Überblick

Die Version der fußmontierten Zahlungsvorrichtung bietet Flexibilität bei der Installation und Zugänglichkeit und bildet eine solide Grundlage für sichere Transaktionen (Bild nicht vertraglich bindend).

Diese Option ermöglicht eine praktische Positionierung der Zahlungsvorrichtung auf der Oberfläche des Möbelstücks und garantiert eine einfache Bedienung für Kunden und Bediener.



Besonderheiten

- Der Scanner muss auf der linken Seite der Ablage platziert werden.
- Diese Ausrüstung ist optional.

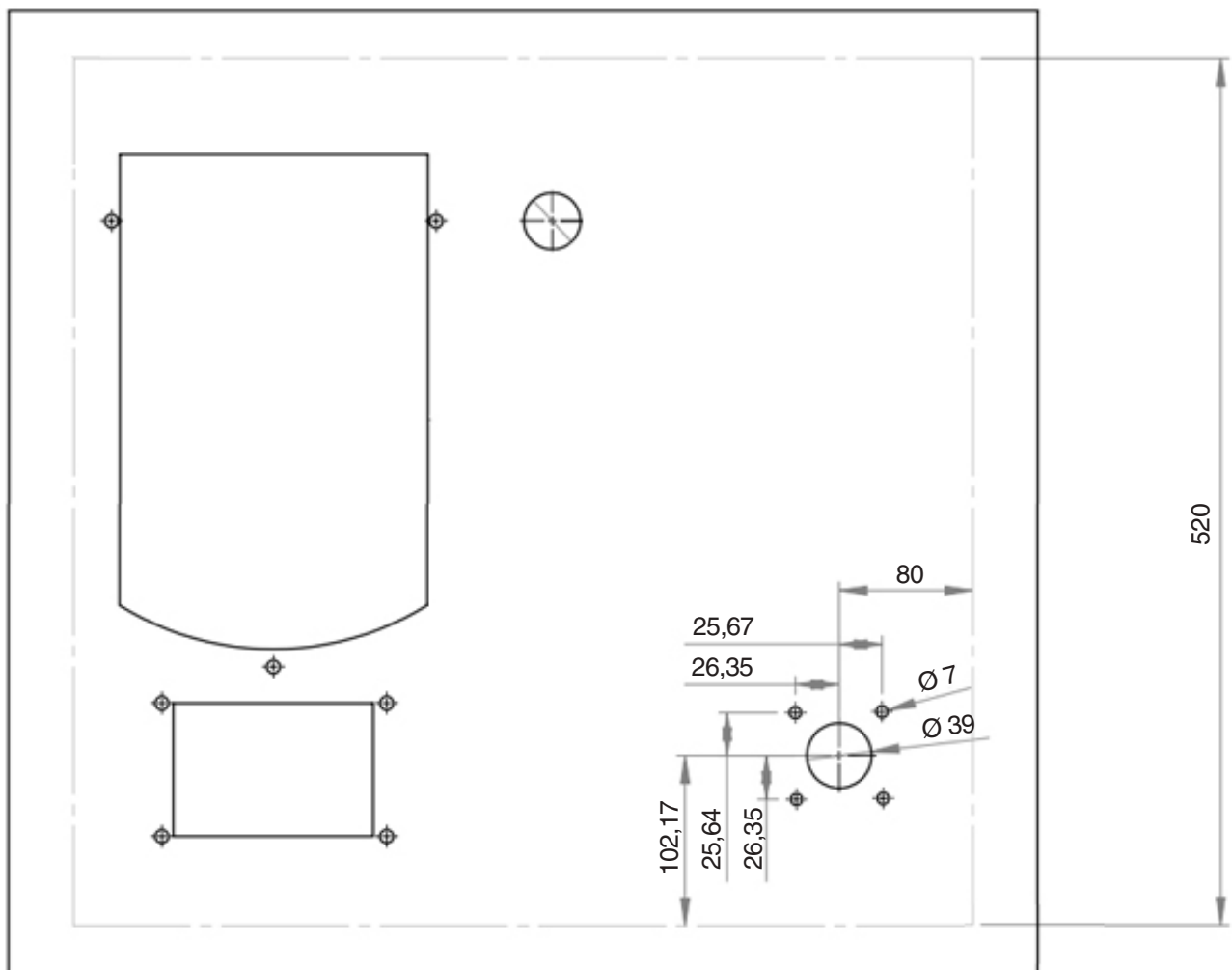
Bitte überprüfen Sie Ihren Vertrag vor dem Bohren, um sicherzugehen, dass Sie die richtigen Optionen gewählt haben.

Bei Unklarheiten/Fragen wenden Sie sich bitte an ARIANE SYSTEMS technique@ariane.com

15 - Integration der Regelung für Zahlungen auf Vorrat



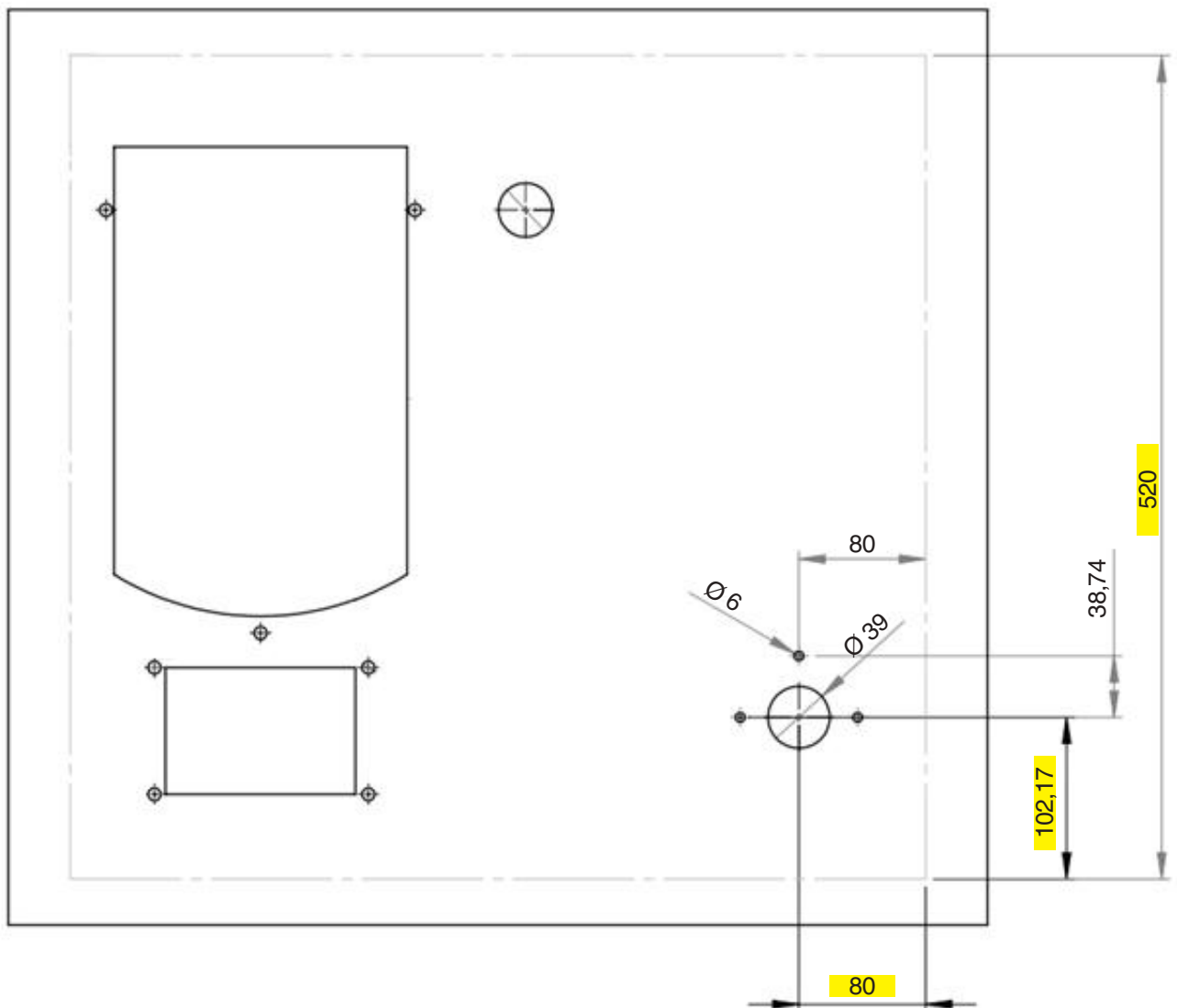
Ausschnitt für die Halterungen des Zahlungsgeräts Yomani oder Lane 3000



15 - Integration der Regelung für Zahlungen auf Vorrat



Ausschnitt für Pax A35- oder Verifone P400 VSE-Terminals



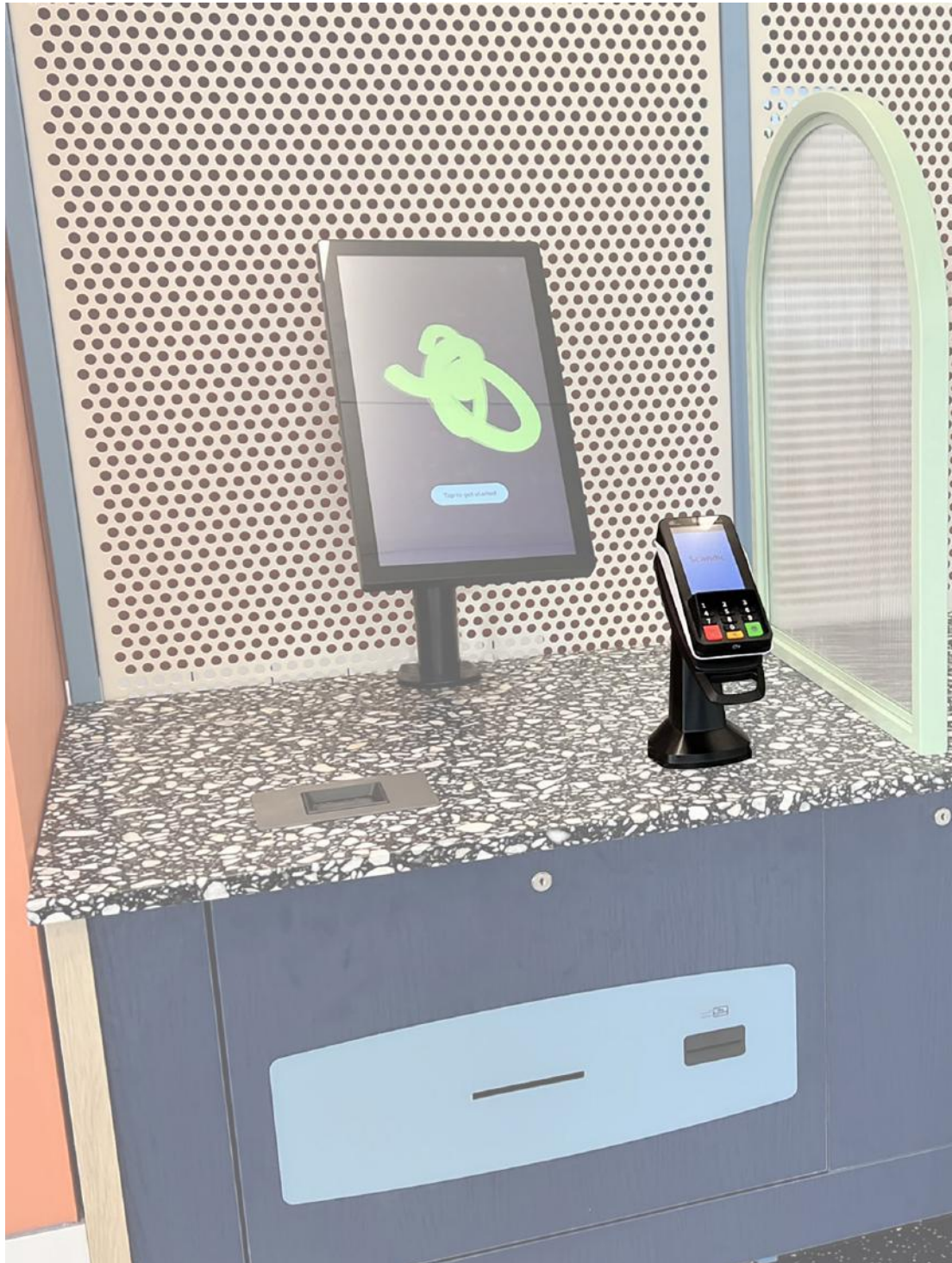
Besonderheiten

Die gelb hervorgehobenen Maße müssen an die Dicke der Seitenwände des Schrankes angepasst werden. In diesem Beispiel sind alle Seitenwände des Schrankes 19 mm dick.

15 - Integration der Regelung für Zahlungen auf Vorrat



Beispiel





The background is a dimly lit hotel lobby. In the center, there is a modern, white, octagonal self-check-in kiosk with two touchscreens. Above the kiosk, a large, illuminated sign hangs from the ceiling, displaying the word "HERE" in red. The lobby has large windows on the right side, showing a view of a city street with buildings and trees. There are some chairs and tables visible in the foreground and background.

Ariane
Enabling guest check-in experiences

www.ariane.com